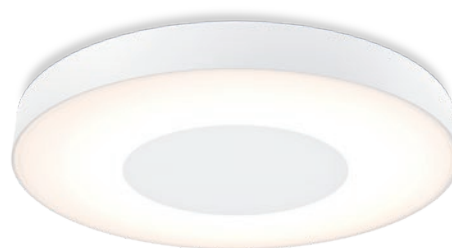


# Ceiling luminaire

CCL-01 & CCL-01-S

CCL-01 is een slim LED-armatuur met Tunable White en een ingebouwde dimfunctie. Een externe dimmer is niet nodig. Het kan draadloos worden gegroepeerd en bediend worden via de app, andere producten van Plejd of een bedrade pulsdrucker. CCL-01 heeft een verstelbare kleurtemperatuur en kan worden ingesteld op een vaste temperatuur of op dim-to-warm. CCL-01-S heeft een bewegingssensor met ondersteuning voor oriëntatielicht en daglichtsensor.



## Lichtgegevens

Lichtstroom	2.000 lm
Tunable White	2.200-4.000 K
Stralingshoek	120°
Dimmen	0,1-100 %
Ra	93
SDCM	3
L70/B50	100.000 h, t <sub>a</sub> 35 °C
L80/B50	100.000 h, t <sub>a</sub> 35 °C
Lichtbron	LED (kan niet worden vervangen)

## Technische gegevens

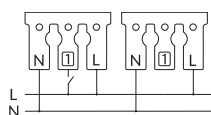
IP-classificatie	Plafond: IP44 Muur: IP20
Elektrische veiligheidsklasse	Klasse II
Slagvastheid	IK07
Beveiliging	Oververhittingsbeveiliging
Werkomgeving	Binnen
Omgevingstemperatuur	-25 tot +35 °C
Geschatte batterijlevensduur	Tot 10 jaar gangreserve
Maximaal stroomverbruik	22 W
Energie-efficiëntieklasse	F
Netspanning	230 V~ 50 Hz
Vermogensfactor (PF)	0,9
Vermogen in stand-by	Psb, Pnet: 0,20 W
Maximaal bypasstroom	16 A
Kabeldoorsnede	0,75-2,5 mm <sup>2</sup>

## Radio

2,4 GHz mesh	Draadloos bereik: Ca. 10 m binnen.
Bluetooth®	De mesh-technologie van Plejd breidt het bereik uit doordat de apparaten met elkaar kunnen communiceren.
<10 dBm	

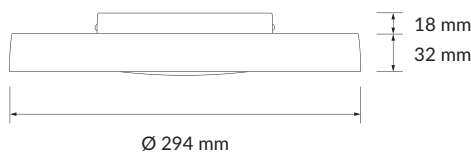
## Artikel lijst

Artikel	Kleur	
CCL-01-W	Wit (RAL 9003)	
CCL-01-B	Zwart (RAL 7016)	
CCL-01-S-W	Wit (RAL 9003)	Sensor
CCL-01-S-B	Zwart (RAL 7016)	Sensor

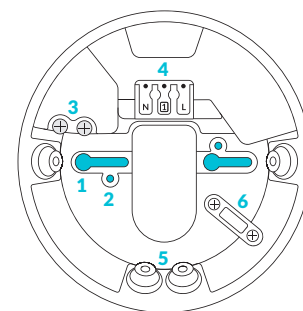


Armatuur 1 Armatuur 2

**LET OP!** Sluit ingang 1 niet aan tussen meerdere producten. Gebruik de app om de aansluiting en bediening van meerdere armaturen in een groep te configureren.



- Gaten voor schroefmontage, 52-80 mm (bijvoorbeeld met een centraaldoos).
- Gat voor schroefmontage, 60 mm (bijvoorbeeld met inbouwdoos).
- Twee M4-schroeven zijn inbegrepen voor gebruik met een centraaldoos.
- Aansluitklem N ⊕ L.
- Kabeldoorvoeren.
- Trekontlasting voor aansluiting met flexibele kabel.



## CCL-01-S

Bewegingssensor*	PIR-sensor (Infraroodsensor) HF-sensor (Dopplerradar)
Bereik (PIR-sensor)	Gemonteerd op 2,5 m: detectieradius van 5 m (tot 10 m tangentiële beweging). Gemonteerd op 3 m: detectieradius van 6 m (tot 11 m tangentiële beweging). (Volgens IEC 63180)
Bereik (HF-sensor)	Instelbaar tot 10 m (kleine beweging).
Daglichtsensor	Activeer alleen bij weinig licht.
Radio	5,8 GHz radar

\*De sensoren werken samen voor verbeterde bewegingsdetectie.

