

## Lichtgegevens

Lichtstroom  
2.000 lm  
Tunable White  
2.200–4.000 K  
Stralingshoek  
120°  
Dimmen  
0,1–100 %  
Ra  
93  
SDCM  
3  
L70/B50  
100.000 h, t<sub>a</sub> 35 °C  
L80/B50  
100.000 h, t<sub>a</sub> 35 °C  
Lichtbron  
LED (kan niet worden  
vervangen)

## Technische gegevens

IP-classificatie  
Plafond: IP44  
Muur: IP20  
Elektrische  
veiligheidsklasse  
Klass II  
Slagvastheid  
IK07

Beveiliging  
Oververhittingsbeveiliging  
Werkomgeving  
Binnen  
Omgevingstemperatuur  
-25 tot +35 °C  
Geschatte  
batterijlevensduur  
Tot 10 jaar gangreserve  
Maximaal stroomverbruik  
22 W  
Energie-efficiëntieklasse  
F  
Netspanning  
230 V~ 50 Hz  
Vermogen in stand-by  
Psb, Pnet: 0,20 W  
Maximaal  
bypassstroom  
16 A  
Kabeldoorsnede  
0,75–2,5 mm<sup>2</sup>

## Radio

2,4 GHz mesh  
Bluetooth®  
<10 dBm

Draadloos bereik:  
Ca. 10 m binnen.  
De mesh-technologie van  
Plejd breidt het bereik uit  
doordat de apparaten met  
elkaar kunnen communiceren.

## CCL-01-S

Bewegingsensor\*  
PIR-sensor (Infraroodsensor)  
HF-sensor (Dopplerradar)

## Bereik (PIR-sensor)

Gemonteerd op 2,5 m:  
detectieradius van 5 m  
(tot 10 m tangentiële  
beweging).

Gemonteerd op 3 m:  
detectieradius van 6 m  
(tot 11 m tangentiële  
beweging).

(Volgens IEC 63180)

## Bereik (HF-sensor)

Instelbaar tot 10 m kleine  
beweging.

## Daglichtsensor

Activeer alleen bij weinig licht.

## Radio

5,8 GHz radar

\*De sensoren werken  
samen voor verbeterde  
bewegingsdetectie.

## RISICO OP PERSOONLIJK LETSEL OF MATERIËLE SCHADE

Alle werkzaamheden aan het apparaat moeten worden  
uitgevoerd door een erkende installateur. Nationale  
wet- en regelgeving moet worden gevolgd.

## Voldoet aan de normen

Hierbij verklaar ik, Plejd AB, dat het type  
radioapparatuur CCL-01 conform is met  
Richtlijn 2014/53/EU.

De volledige tekst van de EU-conformiteits-  
verklaring en licenties van derden kan  
worden geraadpleegd op het volgende  
internetadres: [plejd.com/compliance](http://plejd.com/compliance)



## Belangrijke informatie

Gebruik het product niet als het zichtbare  
tekenen van beschadiging vertoont.

De lichtbron mag alleen worden vervangen  
door de fabrikant of een gekwalificeerde  
servicevertegenwoordiger.



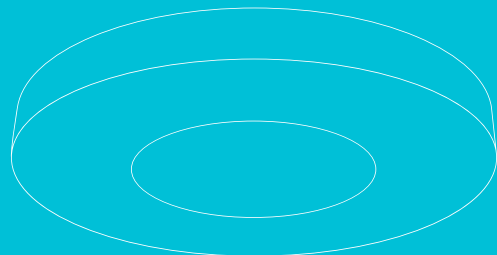
## Verwijdering en recycling

Dit elektrische product mag niet samen  
met ander huishoudelijk afval worden  
weggegooid. Neem contact op met uw  
plaatselijke afvalbrengstation voor advies  
over de verwijdering van elektrische en  
elektronische apparatuur.

NL

Plejd

## CCL-01 & CCL-01-S INSTALLATIEHANDLEIDING



Meer informatie is te vinden in dei  
Plejd-app of op [plejd.nl](http://plejd.nl)

**LET OP! Niet aansluiten op een dimmer.**

De dimmer is ingebouwd.

**Schakel de stroom** uit voordat u CCL-01 installeert.

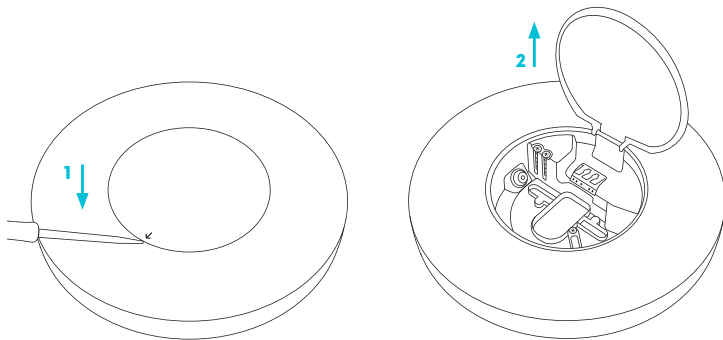


**Snijd niet in de kabeldoorvoer.**  
**De IP-classificatie is alleen geldig als deze onbeschadigd is.**

## Het product installeren

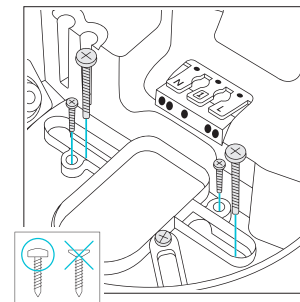
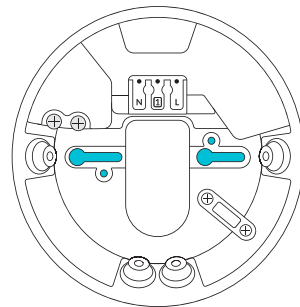
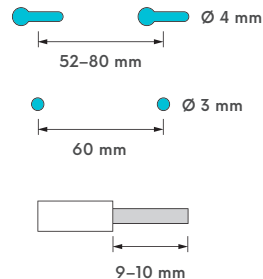
**Stap 1.** Open de deksel met een plat gereedschap door het voorzichtig te buigen.

**Stap 2.** De deksel kan in een rechtopstaande positie worden vergrendeld.



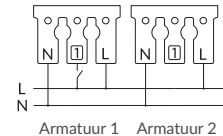
**Stap 3.** CCL-01 kan op alle harde oppervlakken worden geïnstalleerd, zoals hout, beton en gipsplaat. Gebruik schroeven die geschikt zijn voor het oppervlak.

Er worden twee M4-schroeven meegeleverd voor gebruik met de centraaldoos. Trek de voedingskabel door een van de kabelopeningen en monteer vervolgens CCL-01. Kies bevestigingsgaten op basis van de hart-op-hartafstand en de schroefgrootte.



**Stap 4.** Sluit de Fase (L) en Nul (N) draden aan. Besturingsingang 1 kan worden gebruikt voor bediening met: pulsdrukker (vooraf ingesteld), lichtschaakelaar of bewegingssensor (met nulgeleider).

De ingang kan ook worden gebruikt om één of meer Plejd-producten draadloos te bedienen.



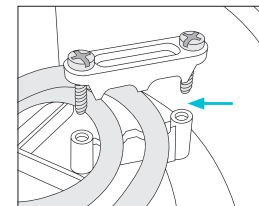
**LET OP!** Sluit ingang 1 niet aan tussen meerdere producten. Gebruik de app om de aansluiting en bediening van meerdere armaturen in een groep te configureren.

## Volg de instructies in de app

Download de Plejd-app via de App Store of Google Play. Gebruik de app om de installatie te voltooien en uw verlichtingsarmaturen te groeperen. Voor de installatie zijn Bluetooth® en een internetverbinding vereist.

## Draag het Plejd-systeem over

Zodra u de installatie hebt voltooid, vindt u de systeemcode in de app. Noteer de code op de meegeleverde sticker . Plaats de sticker in de meterkast en geef de welkomstmap **HALLO** aan de klant.



**LET OP!** Bij installatie met kabel deze vastzetten met trekontlasting. Gebruik kabels met dezelfde diameter.