

---

2TMD042200D0018 | 22.06.2022

# Producthandboek ABB-Welcome IP

H8131.P.-. Video-buitenpost Mini  
H8136.P.-. Video-buitenpost Mini



|   |   |    |
|---|---|----|
| 1 | Over de handleiding.....                                | 4  |
| 2 | Veiligheid .....  | 4  |
| 3 | Beoogd gebruik .....                                    | 4  |
| 4 | Milieu .....  | 5  |
|   | 4.1 ABB-apparaten.....                                  | 5  |
| 5 | Productbeschrijving .....                               | 6  |
|   | 5.1 Apparaattype.....                                   | 6  |
|   | 5.2 Bedieningselementen.....                            | 7  |
|   | 5.3 Terminalbeschrijving.....                           | 8  |
|   | 5.4 Type blokkering en verbinding.....                  | 9  |
| 6 | Technische gegevens.....                                | 10 |
| 7 | Montage/installatie.....                                | 11 |
|   | 7.1 Eis voor de installateur.....                       | 11 |
|   | 7.2 Montage.....  | 12 |
|   | 7.2.1 Voorbereiding.....                                | 12 |
|   | 7.2.2 Hoogte installatie.....                           | 12 |
|   | 7.2.3 Installatie-situatie.....                         | 13 |
|   | 7.2.4 Opbouwmontage.....                                | 14 |
|   | 7.2.5 Inbouwmontage.....                                | 16 |
|   | 7.2.6 Geschikt voor spouwmuurmontage.....               | 17 |
|   | 7.2.7 Naamplaatje vervangen .....                       | 18 |
| 8 | Ingebruikname .....                                     | 19 |
|   | 8.1 De instellingen op de binnenpost configureren.....  | 19 |
|   | 8.1.1 Buitenpost schakelt naar ontwikkelaarsmodus ..... | 19 |
|   | 8.1.2 Binnenpost schakelt naar ontwikkelaarsmodus ..... | 20 |
|   | 8.1.3 Apparaatinstellingen .....                        | 21 |
|   | 8.1.4 Blokkeringsmanagement.....                        | 23 |
|   | 8.1.5 Statusherkenning deur.....                        | 24 |
|   | 8.1.6 Geluid .....                                      | 25 |
|   | 8.1.7 Anti-flicker-instellingen .....                   | 26 |
|   | 8.1.8 De functie van de impulsdrukker instellen .....   | 27 |
|   | 8.1.9 Sync-tijdinstelling.....                          | 28 |
|   | 8.1.10 Instelling Compatibele modus.....                | 29 |
|   | 8.1.11 Firmware-update .....                            | 30 |
|   | 8.1.12 Versie-informatie .....                          | 31 |
|   | 8.1.13 Serienummer.....                                 | 32 |
|   | 8.1.14 Handtekening.....                                | 33 |
|   | 8.2 Instellingen configureren op de SmartAP.....        | 34 |
|   | 8.2.1 Minibuitenpost toevoegen .....                    | 34 |
|   | 8.2.2 Instellingen configureren .....                   | 35 |
|   | 8.3 Kaartmanagement .....                               | 42 |
|   | 8.4 Voorinstellingen herstellen .....                   | 44 |

|     |                                      |    |
|-----|--------------------------------------|----|
| 9   | Cyberveiligheid.....                 | 45 |
| 9.1 | Disclaimer .....                     | 45 |
| 9.2 | Prestaties en service.....           | 45 |
| 9.3 | Richtlijn voor opstelling .....      | 46 |
| 9.4 | Update .....                         | 46 |
| 9.5 | Back-up/herstel.....                 | 46 |
| 9.6 | Oplossing voor malwarepreventie..... | 46 |
|     | Opmerkingen.....                     | 47 |

## 1 Over de handleiding

Lees deze handleiding aandachtig door en houd rekening met de informatie die deze bevat. Hiermee kunt u letsel en schade aan eigendommen voorkomen en zowel een betrouwbare werking als een lange levensduur van het apparaat garanderen.

Bewaar deze handleiding op een veilige plaats.

Als u het apparaat doorgeeft, geef dan ook deze handleiding door.

ABB aanvaardt geen aansprakelijkheid voor het niet naleven van de instructies in deze handleiding.

## 2 Veiligheid



### **GEVAAR**

Bij direct of indirect contact met spanningvoerende delen treedt er een gevaarlijke stroomschok in het lichaam op. Elektrische schok, brandwonden of de dood kunnen het gevolg zijn. Bij niet correct uitgevoerde werkzaamheden aan spanningvoerende delen bestaat brandgevaar.

- Voor montage en demontage eerst de netspanning uitschakelen!
- Werkzaamheden aan het 100 ... 240V-stroomnet uitsluitend laten uitvoeren door een erkend elektrotechnisch installatiebedrijf.

## 3 Beoogd gebruik

Dit apparaat is een onderdeel van het ABB-Welcome IP-systeem en kan alleen worden gebruikt met accessoires van dat systeem.

## 4 Milieu



### **Overweeg de bescherming van het milieu!**

Gebruikte elektrische en elektronische apparaten mogen niet via het huishoudelijk afval worden weggegooid. Breng uw apparaten naar het afvalstation of kijk online waar u ze kunt inleveren.

- Het apparaat bevat waardevolle grondstoffen die kunnen worden gerecycled. Breng het apparaat daarom naar de juiste inzamelplaats.

### **4.1 ABB-apparaten**

Alle verpakkingsmaterialen en apparaten van ABB dragen de markeringen en testzegels voor een juiste verwijdering. Voer het verpakkingsmateriaal, de elektrische apparaten en de componenten altijd af via een erkend inzamelpunt of verwijderingsbedrijf.

ABB-producten voldoen aan de wettelijke vereisten, met name de wetten betreffende elektronische en elektrische apparaten en de REACH-verordening.

(EU Richtlijn 2012/19/EU AEEA en 2011/65/EU RoHS)

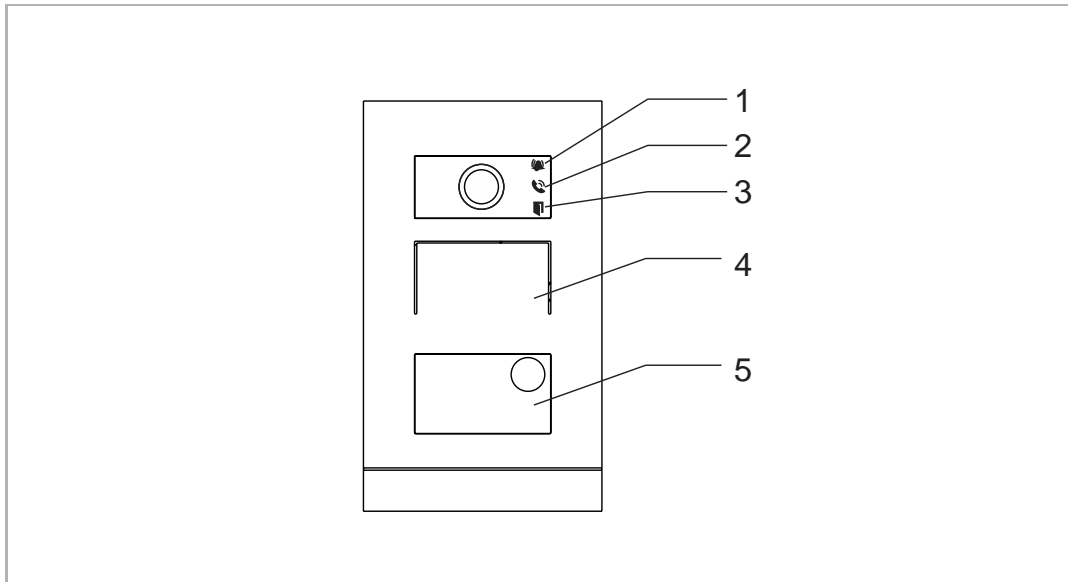
(EU-REACH verordening en wet voor de uitvoering van de verordening (EG) No.1907/2006)

## 5 Productbeschrijving

### 5.1 Apparaattype

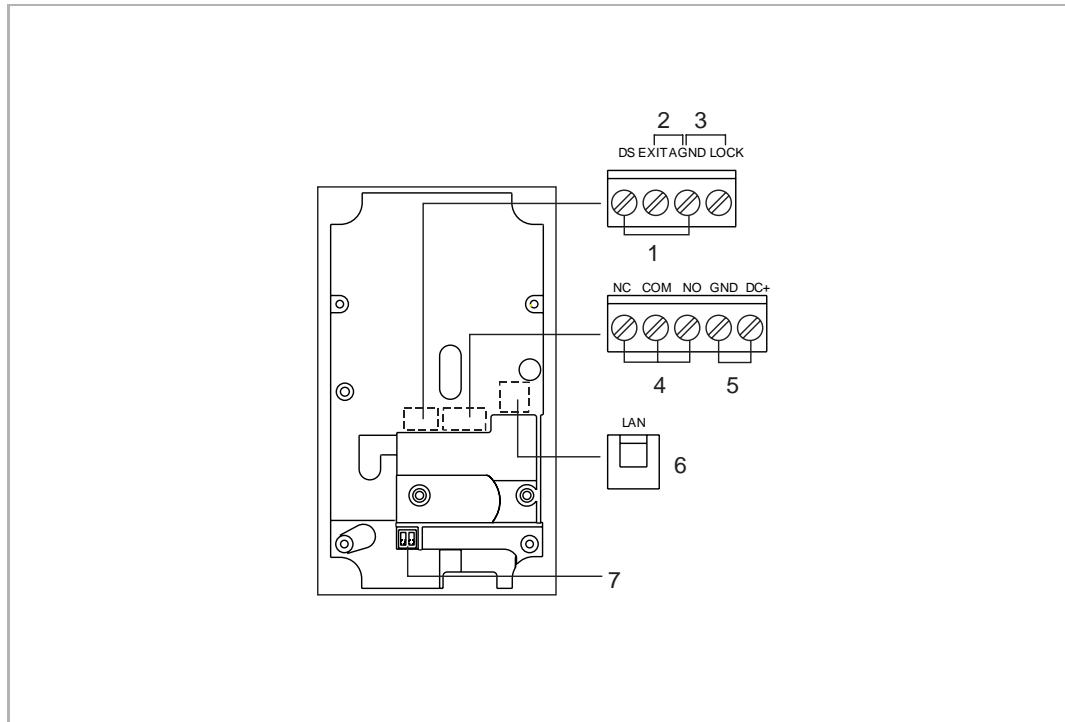
| Artikelnummer | Product-ID      | Productnaam                              | Kleur              | Afmetingen (hxbxd)<br>Eenheid: mm |
|---------------|-----------------|--|--------------------|-----------------------------------|
| H81313P1-A    | 2TMA130010A0001 | Mini video-buitenpost, 1 toets, ID, SM   | Aluminiuml egering | 99 x 168 x 26                     |
| H81313P2-A    | 2TMA130010A0004 | Mini video-buitenpost, 2 toetsen, ID, SM | Aluminiuml egering | 99 x 168 x 26                     |
| H81363P1-A    | 2TMA130010A0007 | Mini video-buitenpost, 1 toets, ID, FM   | Aluminiuml egering | 105 x 180 x 43                    |
| H81363P2-A    | 2TMA130010A0010 | Mini video-buitenpost, 2 toetsen, ID, FM | Aluminiuml egering | 105 x 180 x 43                    |
| H81364P1-A    | 2TMA130010A0013 | Mini video-buitenpost, 1 toets, FM       | Aluminiuml egering | 105 x 180 x 43                    |

## 5.2 Bedieningselementen



| Nr. | Beschrijving   |
|-----|--|
| 1   | Indicatie knippert langzaam: belt<br>Indicatie knippert snel: lijn bezet |
| 2   | Oproepindicatie  |
| 3   | Deblokkeringsindicatie   |
| 4   | Integratie luidspreker en microfoon                                      |
| 5   | Ronde impulsdrukker  |

## 5.3 Terminalbeschrijving

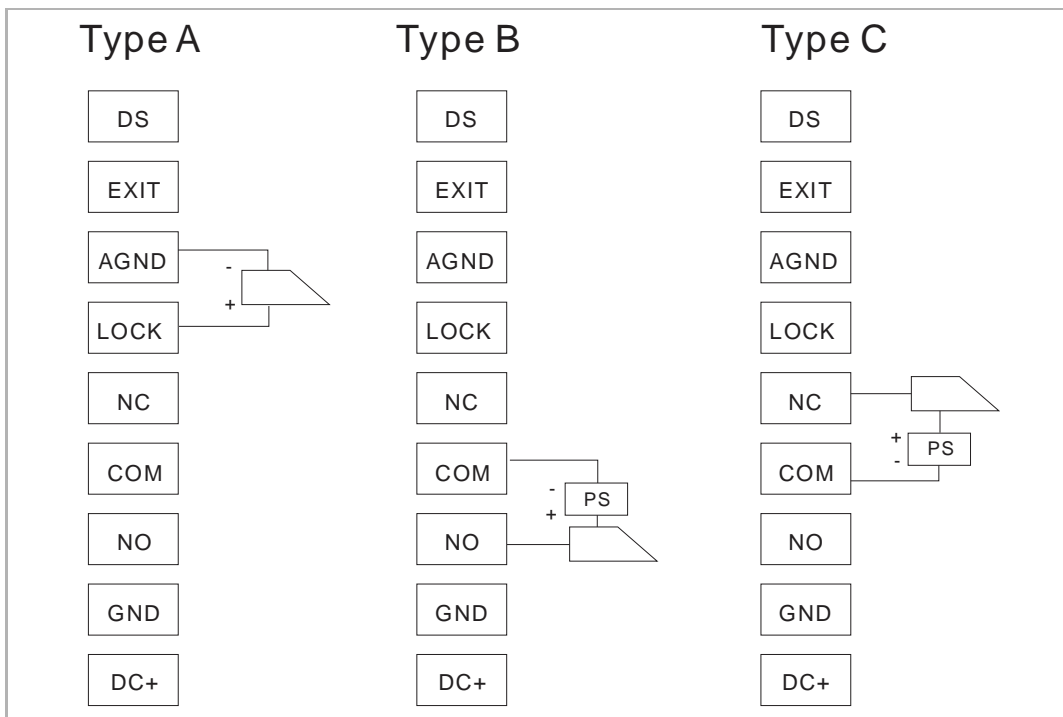


| Nr. | Beschrijving   |
|-----|--|
| 1   | Connector voor de sensor voor detectie van de deurstatus |
| 2   | Connectors voor afsluittoets                             |
| 3   | Insteekklemmen (LOCK...AGND) voor deuropener             |
| 4   | Insteekklemmen (COM...NC...NO) voor zwevende uitgang     |
| 5   | Insteekklemmen (DC+...GND) voor standalone-voeding       |
| 6   | LAN (PoE)  |
| 7   | N/A  |



5.4 Type blokkering en verbinding

| Blokkeringstype             | Beeld   | Type bewerking            | Spanning               | Type bedrading |
|-----------------------------|---|---------------------------|------------------------|----------------|
| Elektrisch insteekslot, 12V |  | Inschakelen om te openen  | 12 V $\overline{=}$ /~ | Type A/B       |
| Elektrisch insteekslot, 24V |  | Inschakelen om te openen  | 24 V $\overline{=}$ /~ | Type B         |
| Elektrisch opzetslot, 12 V  |  | Inschakelen om te openen  | 12 V $\overline{=}$    | Type A/B       |
| Elektrisch pengatslot       |  | Uitschakelen om te openen | 12 V $\overline{=}$    | Type C         |
| Magneetslot                 |  | Uitschakelen om te openen | 12/24 V $\overline{=}$ | Type C         |



## 6 Technische gegevens

| Aanduiding                         | Waarde  |
|------------------------------------|---|
| Spanningswaarde                    | 24 V $\approx$  |
| Bedrijfsspanningsbereik            | 20-27 V $\approx$   |
| Nominale stroom                    | 27 V $\approx$ , 310 mA<br>24 V $\approx$ , 350 mA                          |
| Omgevingstemperatuur               | -40 °C...+55 °C   |
| Productafmetingen                  | 99 mm x 168 mm x 26 mm (H8131.P.-.)<br>105 mm x 180 mm x 43 mm (H8136.P.-.) |
| Cameratype                         | CMOS  |
| Camerabeeldhoek                    | 104°  |
| Voeding deuropener                 | 15 V $\approx$ , 4A impuls, max. 250 mA houdstroom                          |
| Potentiaalvrije uitgang deuropener | 30 V $\approx$ , 3 A  |
| IP-level                           | IP 54   |
| IK-level                           | IK 07   |
| Netwerkaansluiting standaard       | IEEE802.3, 10/100 Mbps, auto MDI/MDI-X                                      |

## 7 Montage/installatie



### GEVAAR

Bij direct of indirect contact met spanningvoerende delen treedt er een gevaarlijke stroomschok in het lichaam op. Elektrische schok, brandwonden of de dood kunnen het gevolg zijn. Bij niet correct uitgevoerde werkzaamheden aan spanningvoerende delen bestaat brandgevaar.

- Voor montage en demontage eerst de netspanning uitschakelen!
- Werkzaamheden aan het 100 ... 240V-stroomnet uitsluitend laten uitvoeren door een erkend elektrotechnisch installatiebedrijf.

### 7.1 Eis voor de installateur



#### Waarschuwing

Elektrische spanning!

Installeer het apparaat alleen als u over de nodige kennis en ervaring op elektrotechnisch gebied beschikt.

- Onjuiste installatie brengt uw leven en dat van de gebruiker van het elektrische systeem in gevaar.
- Onjuiste installatie kan ernstige schade toebrengen aan eigendommen, bijvoorbeeld door brand.

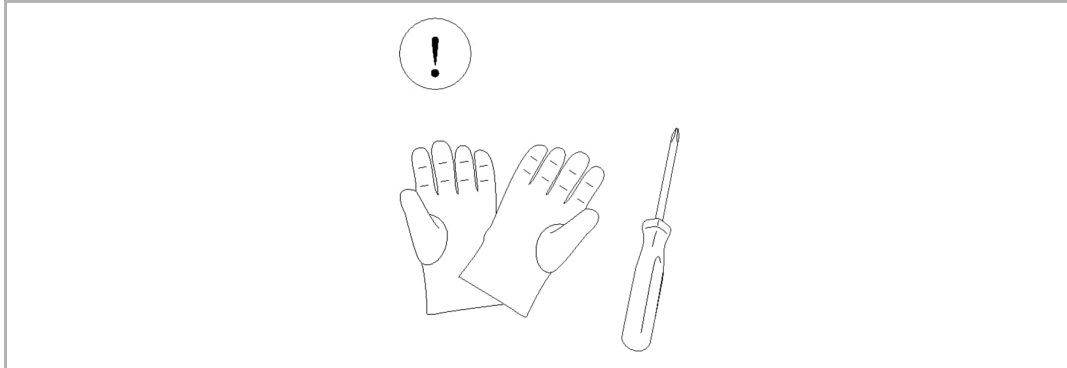
De minimaal noodzakelijke vakkennis en vereisten voor de installatie zijn als volgt:

- Pas de "vijf veiligheidsregels" toe (DIN VDE 0105, EN 50110):
  1. Koppel
  2. Beveilig tegen opnieuw verbonden te zijn
  3. Zorg dat er geen spanning is
  4. Verbind met aarde en kortsluiten
  5. Bedek aangrenzende delen of barricadeer ze.
- Gebruik geschikte persoonlijke beschermkleding.
- Gebruik alleen geschikt gereedschap en meetapparatuur.
- Controleer het type voedingsnet (TN-systeem, IT-systeem, TT-systeem) om de volgende voedingsomstandigheden te garanderen (klassieke verbinding met aarde, beschermende aarding, noodzakelijke aanvullende maatregelen, enz.).

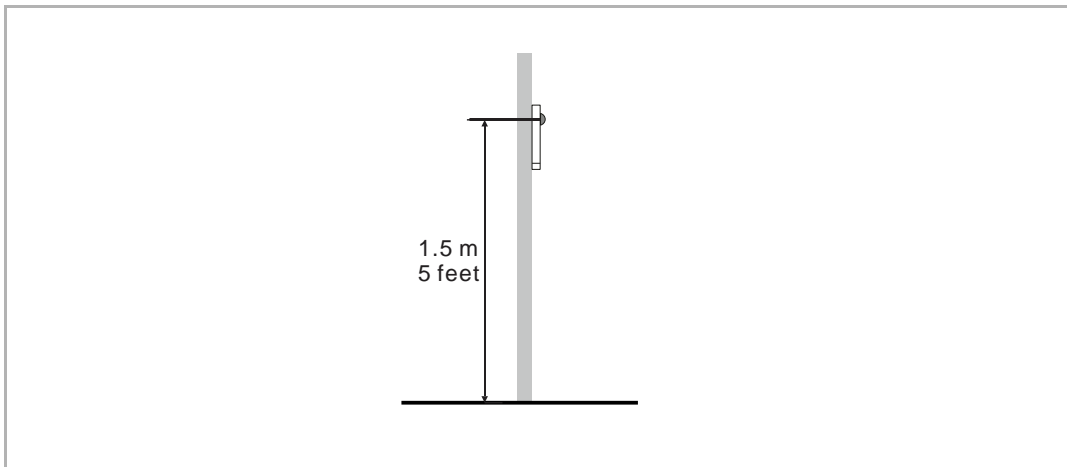
**7.2 Montage**

**7.2.1 Voorbereiding**

Gebruik handschoenen om uzelf te beschermen tegen snijwonden.



**7.2.2 Hoogte installatie**



### 7.2.3 Installatie-situatie

#### Montagesituaties



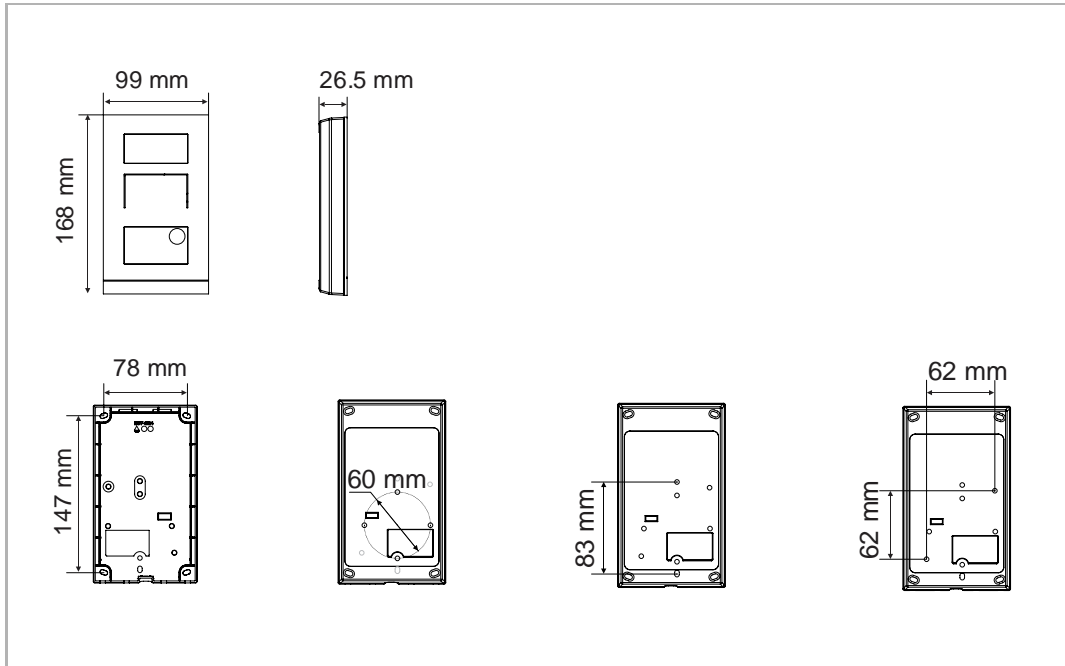
#### Opmerking

De volgende inbouwsituaties moeten worden vermeden om de beeldkwaliteit te garanderen:

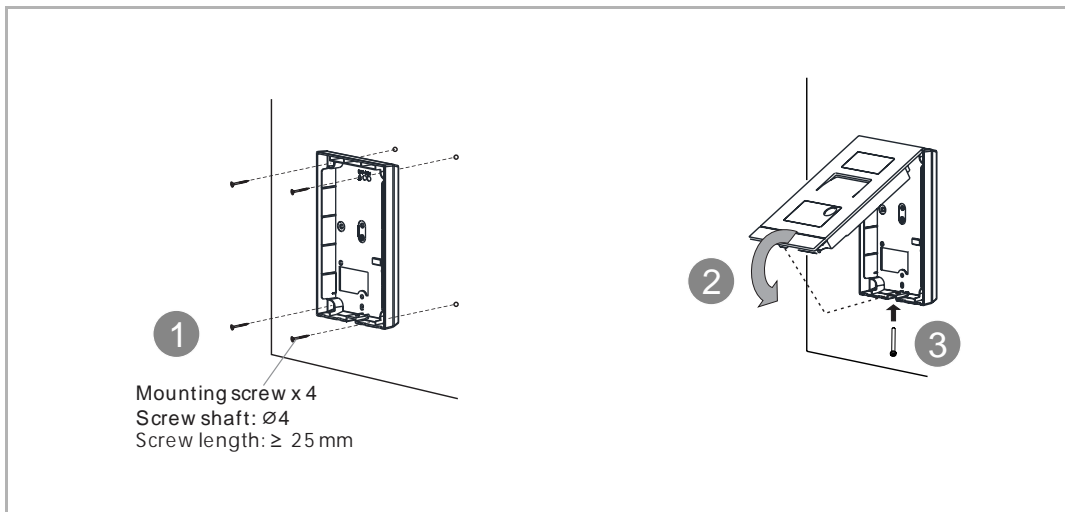
- direct licht
- direct zonlicht
- extreem heldere beeldachtergrond
- sterk reflecterende muren aan de tegenoverliggende zijde van de buitenpost

7.2.4 Opbouwmontage

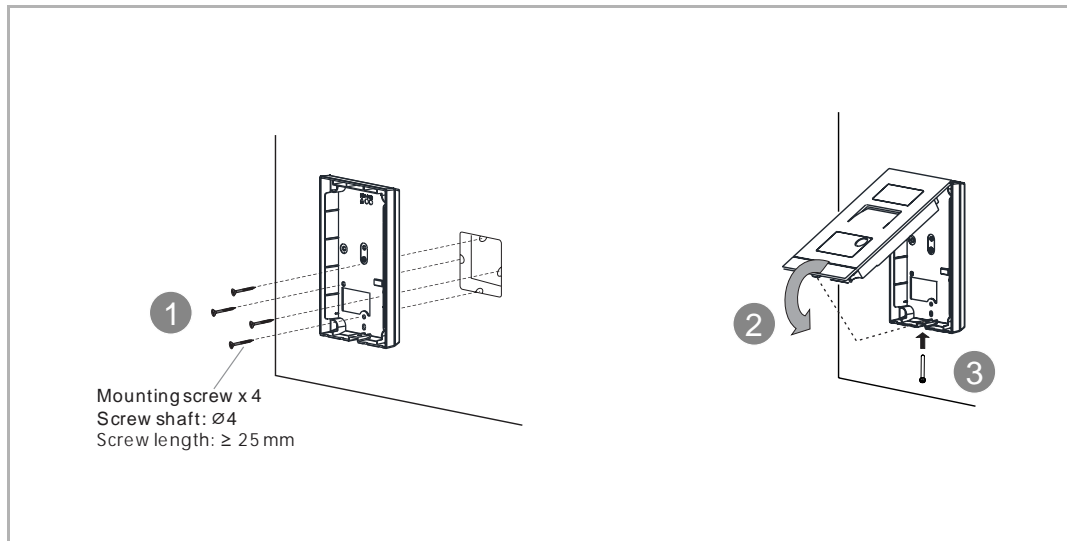
Productafmetingen



Opbouw aan muur

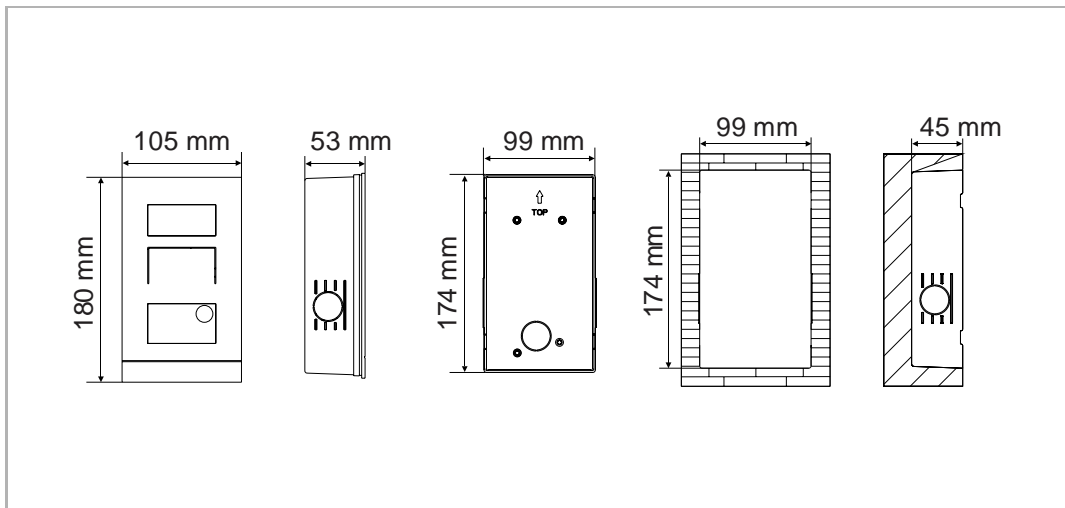


**Opbouw op doos (bijv. VDE-doos)**

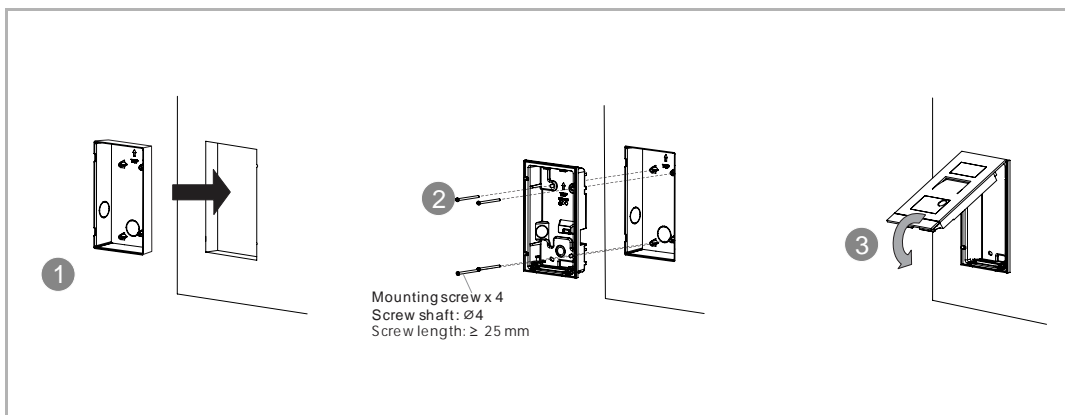


7.2.5 Inbouwmontage

Productafmetingen



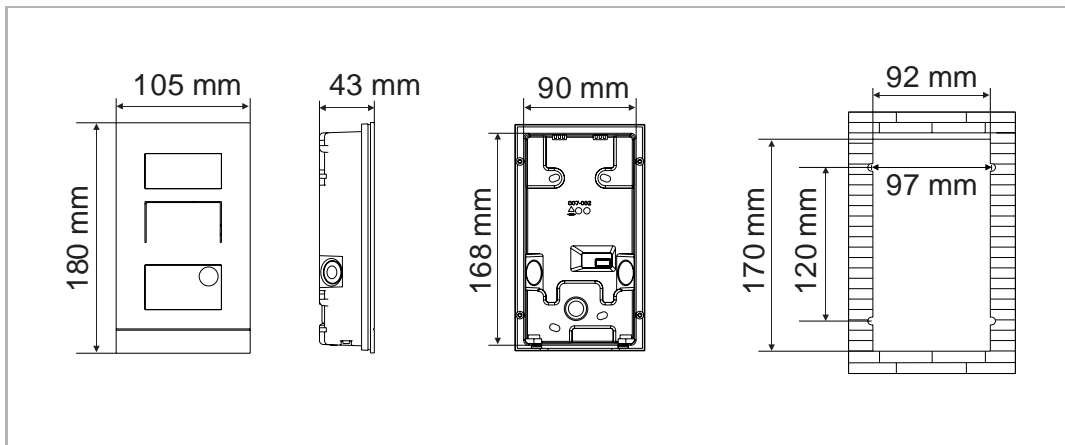
Inbouwmontage met montagedoos



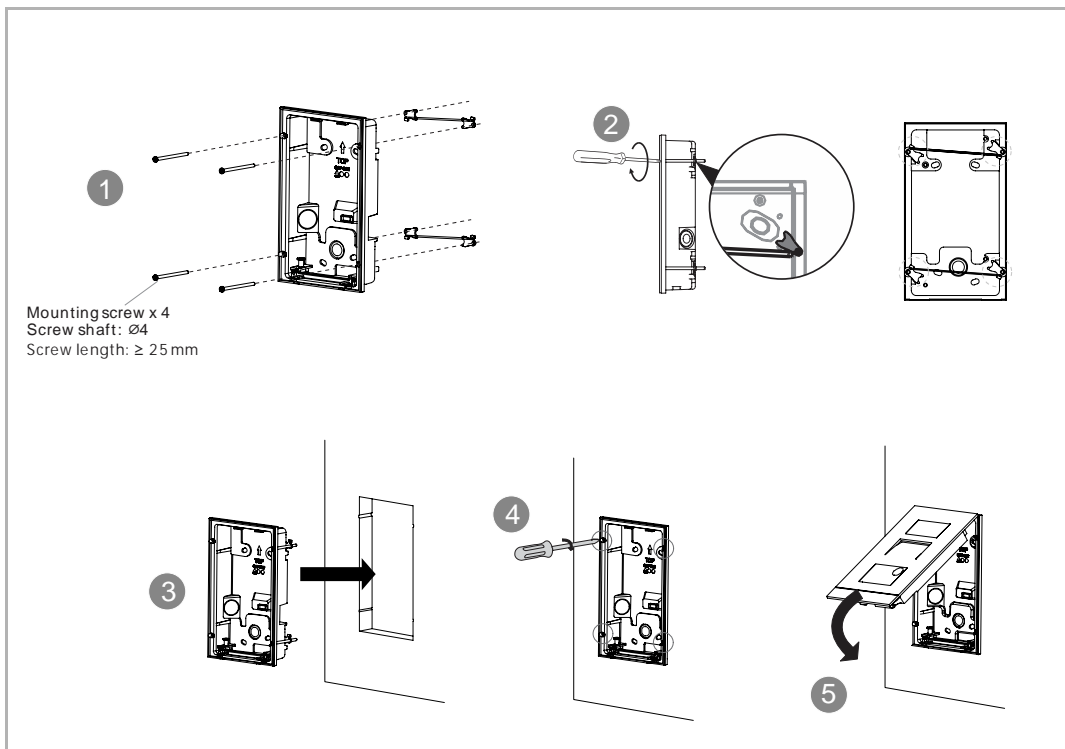


7.2.6 Geschikt voor spouwmuurmontage

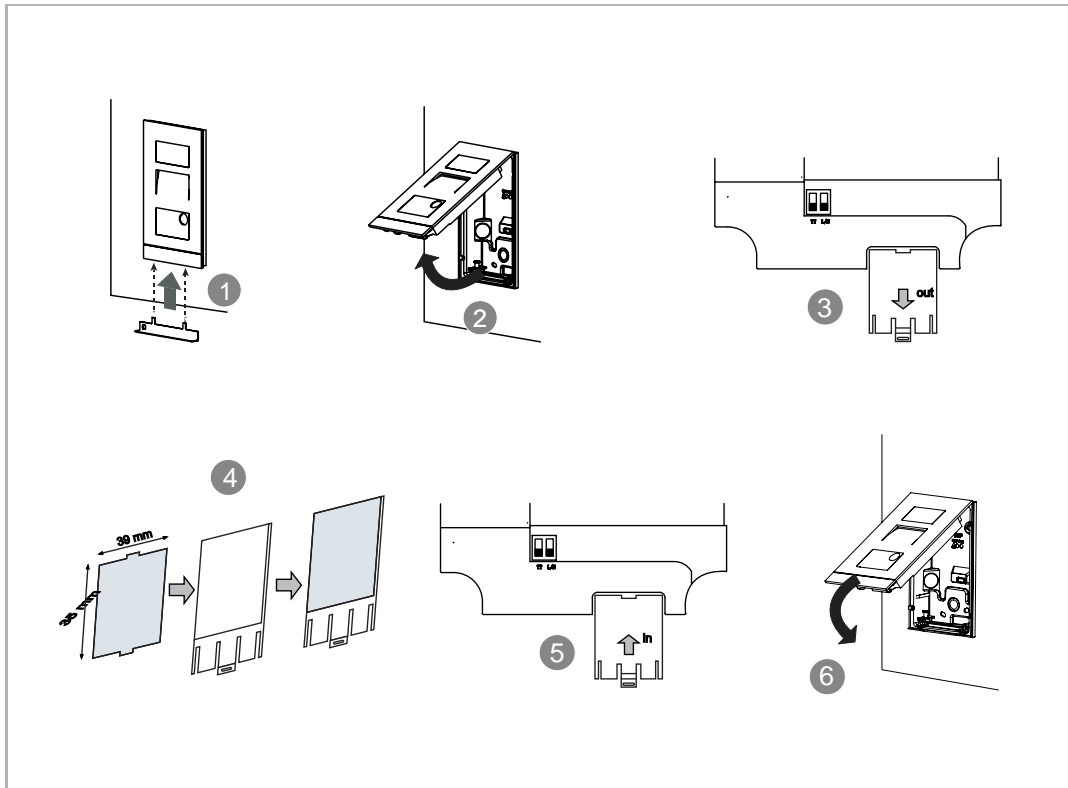
Productafmetingen



Montage



7.2.7 Naamplaatje vervangen



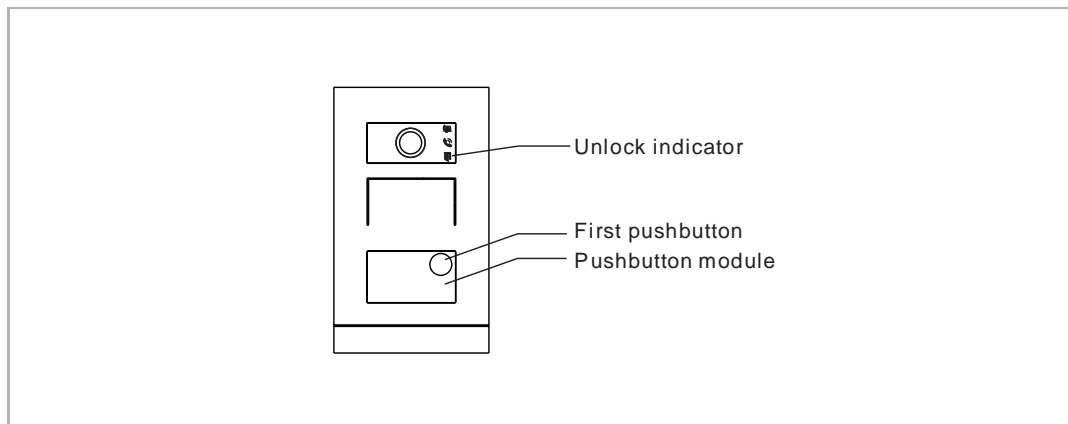
## 8 Ingebruikname

### 8.1 De instellingen op de binnenpost configureren

#### 8.1.1 Buitenpost schakelt naar ontwikkelaarsmodus

**Opmerking**

De mini-buitenpost moet op hetzelfde netwerk zitten als de binnenpost.

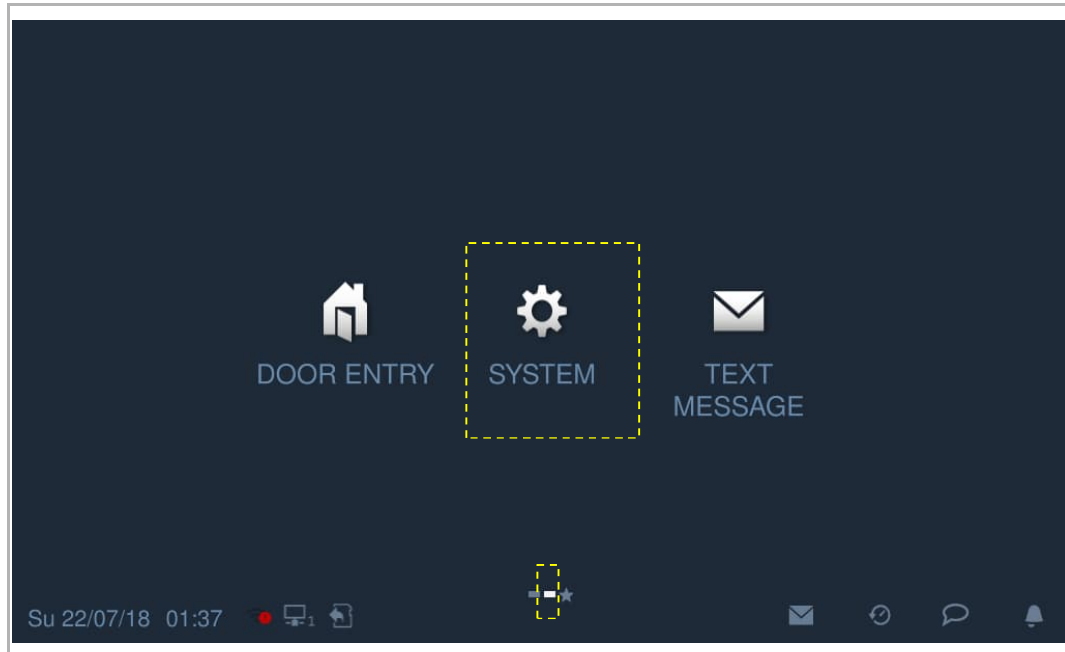


Volg de onderstaande stappen:

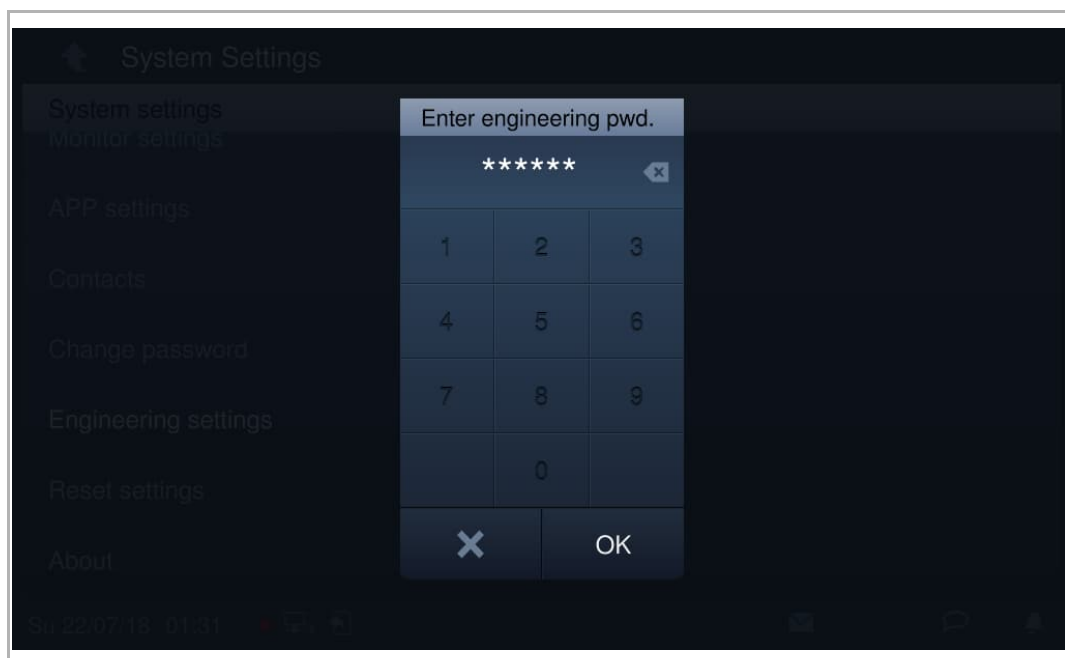
- Schakel de mini-buitenpost ins, de drie indicaties lichten groen op.
- Na verloop van tijd gaan de drie indicaties uit.
- Houd de eerste impulsdrukken gedurende 5 s ingedrukt.
- Wanneer de impulsdrukkermodule en de drie indicaties tegelijk groen knipperen, schakelt de mini buitenpost naar ontwikkelaarsmodus.

### 8.1.2 Binnenpost schakelt naar ontwikkelaarsmodus

Klik in het extra scherm van de binnenpost op "Systeem" om het bijbehorende scherm te openen.



Klik in het scherm "Systeeminstellingen" op "Technische instellingen" en voer het ontwikkelaarswachtwoord in en klik vervolgens op "Instellingen buitenpost" om het bijbehorende scherm te openen.

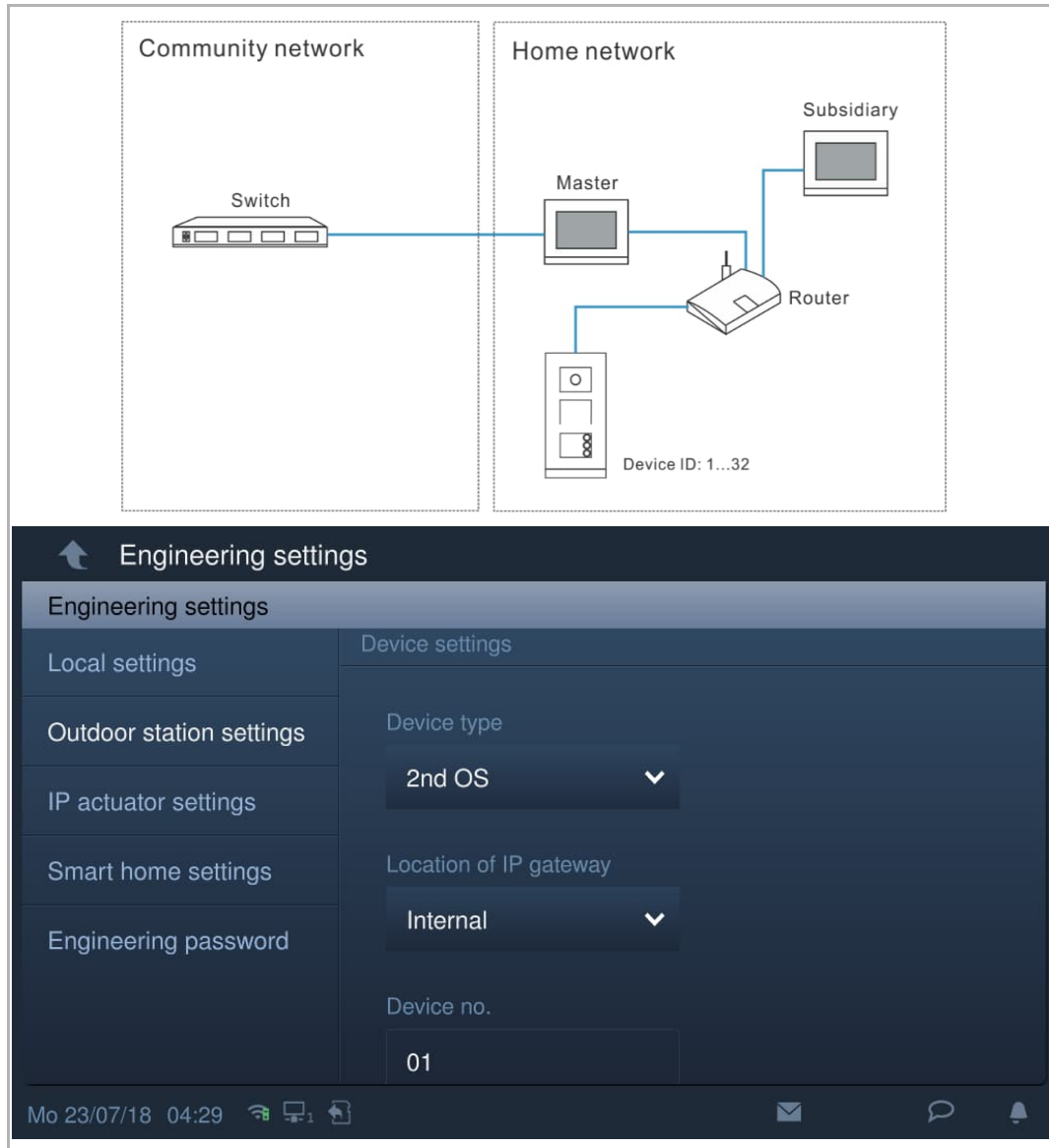


### 8.1.3 Apparaatinstellingen

Op het scherm "Instellingen buitenpost" selecteert u het apparaat type = "2e buitenpost".

[1] Locatie = Intern

Met deze instelling is de 2e buitenpost aangesloten op de router in het appartement.



[2] Locatie = extern

Met deze instelling is de 2e buitenpost aangesloten op de buitenschakelaar in het appartement.

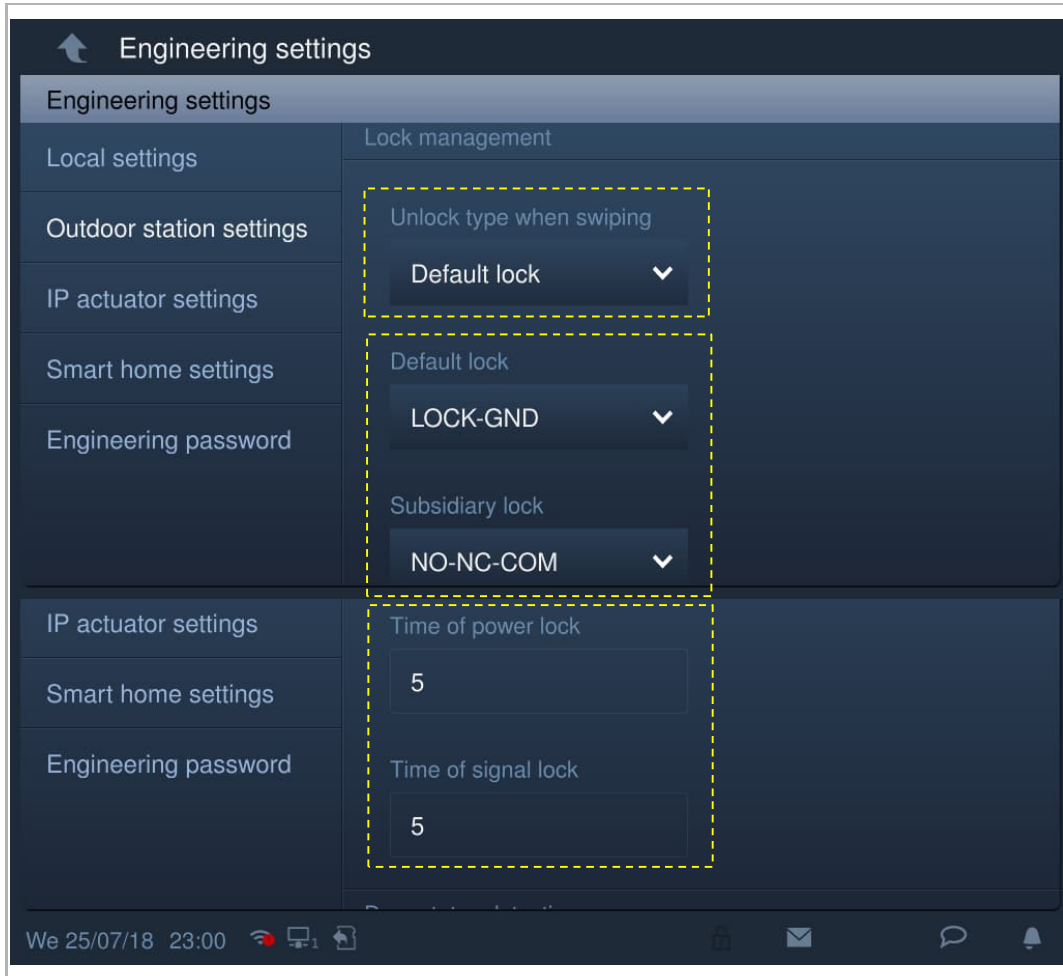


**Opmerking**

De externe en interne typen kunnen niet worden gebruikt in gemengde scenario's in hetzelfde appartement.

### 8.1.4 Blokkeringsmanagement

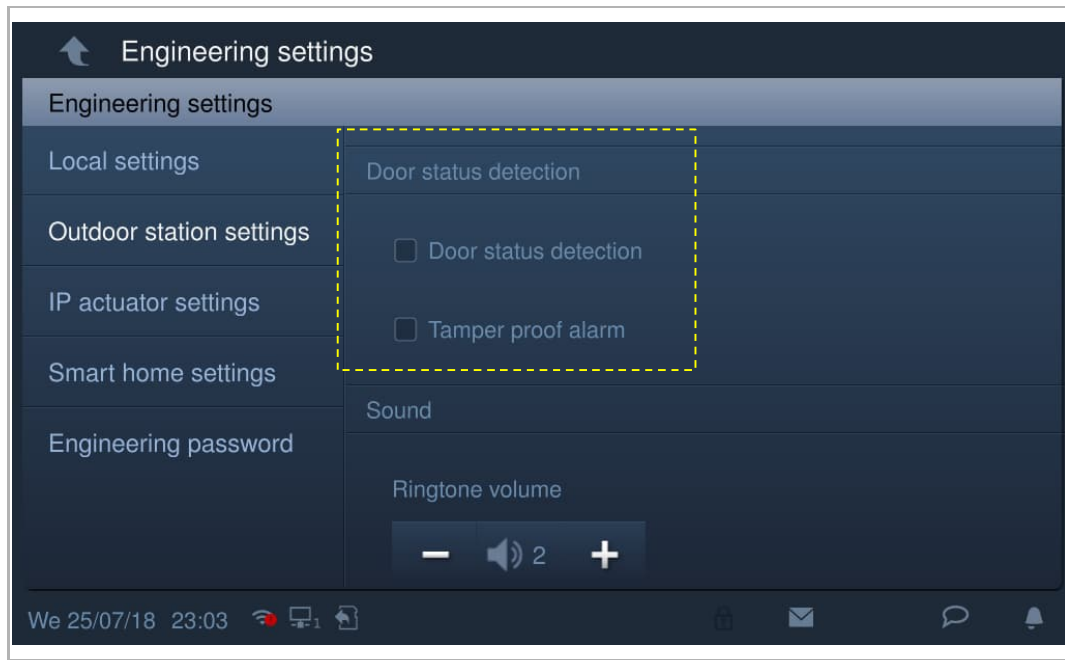
Op het scherm "Instellingen buitenpost",



| Nr. | Functie  |
|-----|--|
| 1   | <p><b>Type deblokkering bij veegbeweging</b><br/>                     Stel de blokkering in die wordt gedeblokkeerd bij de veegbeweging.</p> <ul style="list-style-type: none"> <li>▪ Standaardblokkering (standaard)</li> <li>▪ Nevenblokkering.</li> </ul> |
| 2   | <p><b>Blokkeringstype</b><br/>                     Stelt het type blokkering in voor de standaardblokkering en nevenblokkering.</p> <ul style="list-style-type: none"> <li>▪ Blokkering-GND</li> <li>▪ NO-NC-COM</li> <li>▪ IP-aktor</li> </ul>              |
| 3   | <p><b>Deblokkeringstijd</b><br/>                     Stelt de tijd voor de deblokkering in</p> <ul style="list-style-type: none"> <li>▪ Stroomblokkering = blokkering-GND</li> <li>▪ Signaalblokkering = NO-NC-COM</li> </ul>                                |

### 8.1.5 Statusherkenning deur

Ga naar het scherm "Instellingen buitenpost".

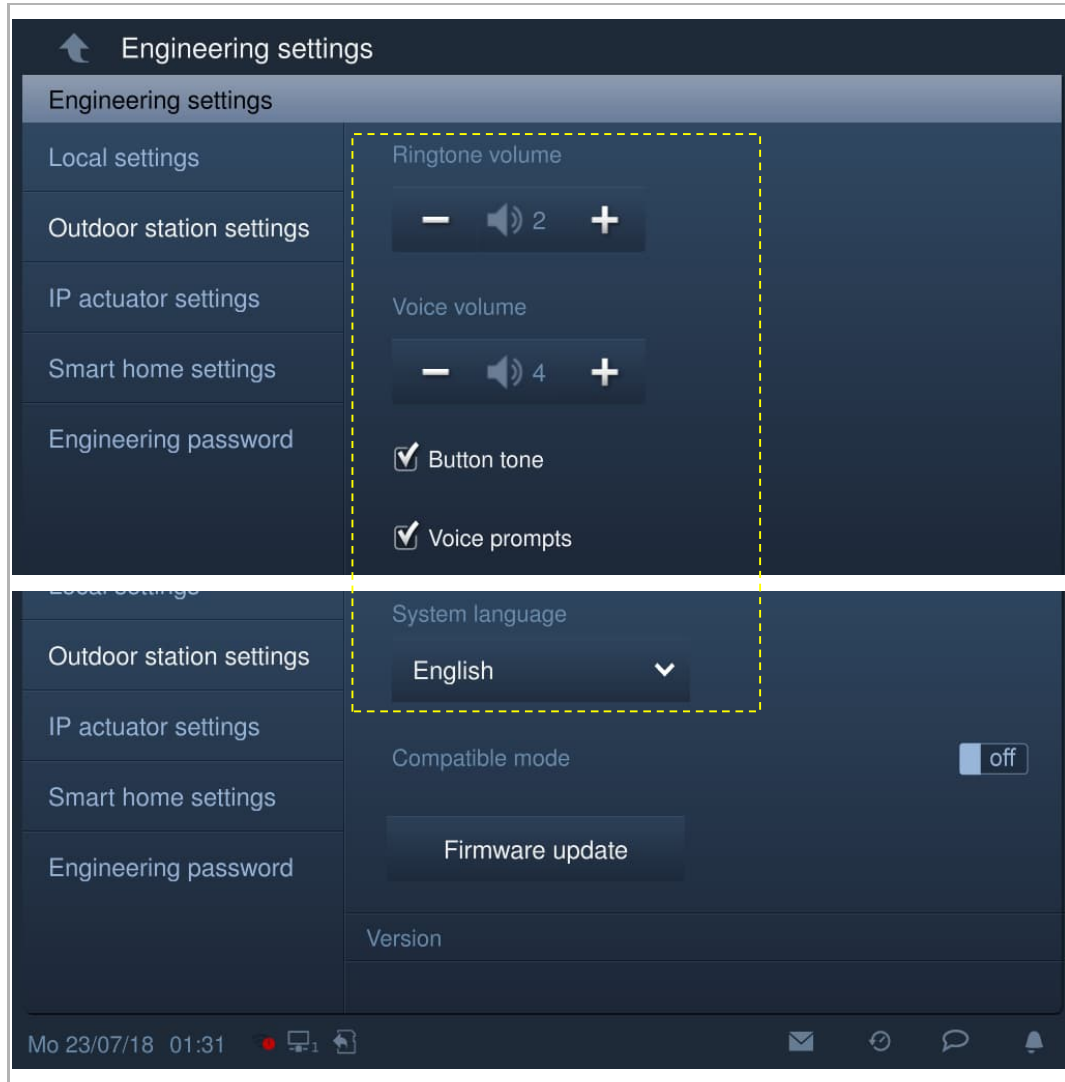


| Nr. | Functie  |
|-----|--|
| 1   | <p><b>Statusherkenning deur</b></p> <p>Als deze functie is geactiveerd, stuurt de buitenpost een alarm naar de managementsoftware als de deur langer dan 120 s open staat. (er moet eerst een sensor worden aangesloten op de buitenpost).</p> |
| 2   | <p><b>Alarm manipulatiebeveiliging</b></p> <p>Als deze functie is geactiveerd, zal de buitenpost een alarm naar de managementsoftware sturen als de buitenpost van de muur wordt verwijderd.</p>   |



### 8.1.6 Geluid

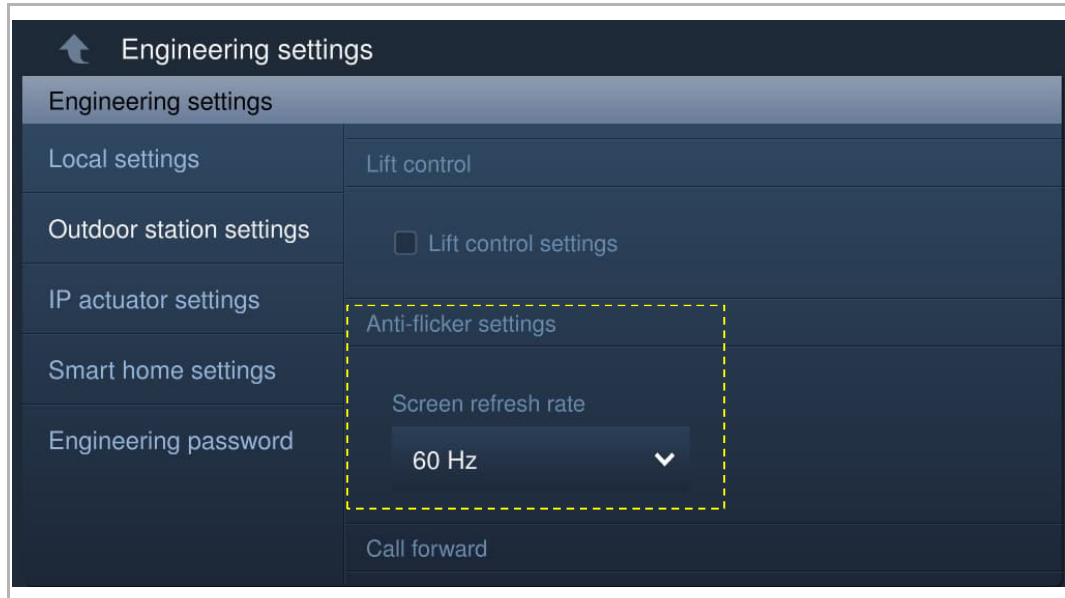
Ga naar het scherm "Instellingen buitenpost".



| Nr. | Funcie   |
|-----|--|
| 1   | <p><b>Volume van buitenpost</b><br/>Klik op "+" of "-" om het beltoonvolume en het spraakvolume van de buitenpost in te stellen.</p>   |
| 2   | <p><b>Toetstoon</b><br/>Vink het keuzevakje aan om toetstonen op de buitenpost te activeren.</p>   |
| 3   | <p><b>Gesproken instructies</b></p> <ul style="list-style-type: none"> <li>▪ Vink dit keuzevakje aan om gesproken instructies op de buitenpost te activeren.</li> <li>▪ Kies de taal voor de gesproken instructies in de vervolgkeuzelijst.</li> </ul> |

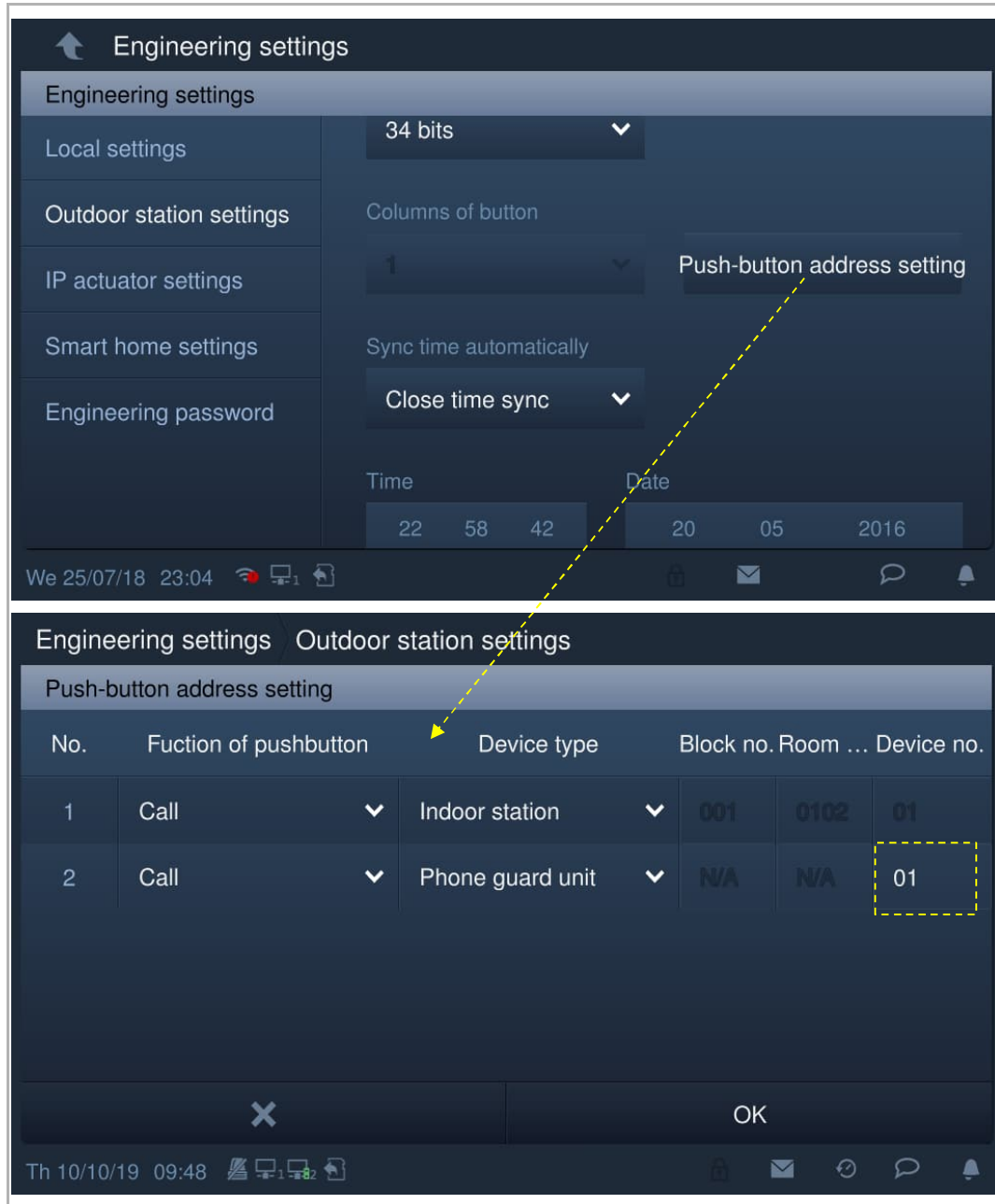
### 8.1.7 Anti-flicker-instellingen

In het scherm "Instellingen buitenpost" selecteert u in de vervolgkeuzelijst de vernieuwingsfrequentie.



### 8.1.8 De functie van de impulsdrukker instellen

Klik in het scherm "Instellingen buitenpost" op "Impulsdrukker adresinstellingen" om naar de instellingen van de impulsdrukkers te gaan.



#### Opmerking

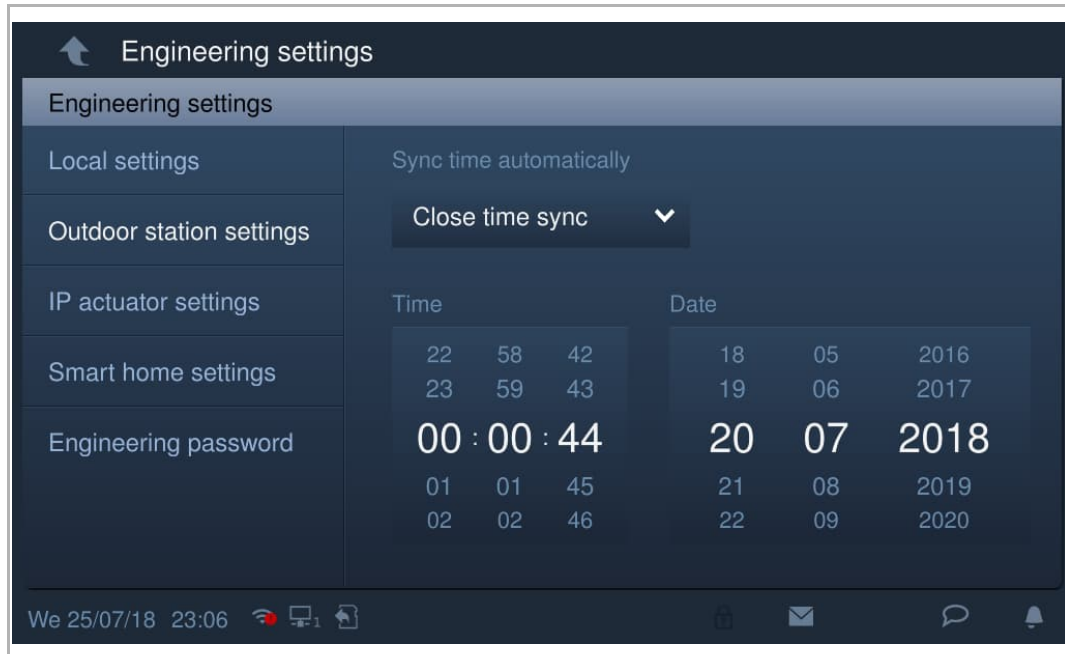
Het apparaatnr. moet worden ingevoerd als "Bel de portier" geselecteerd is.

### 8.1.9 Sync-tijdstelling

Op het scherm "Instellingen buitenpost".

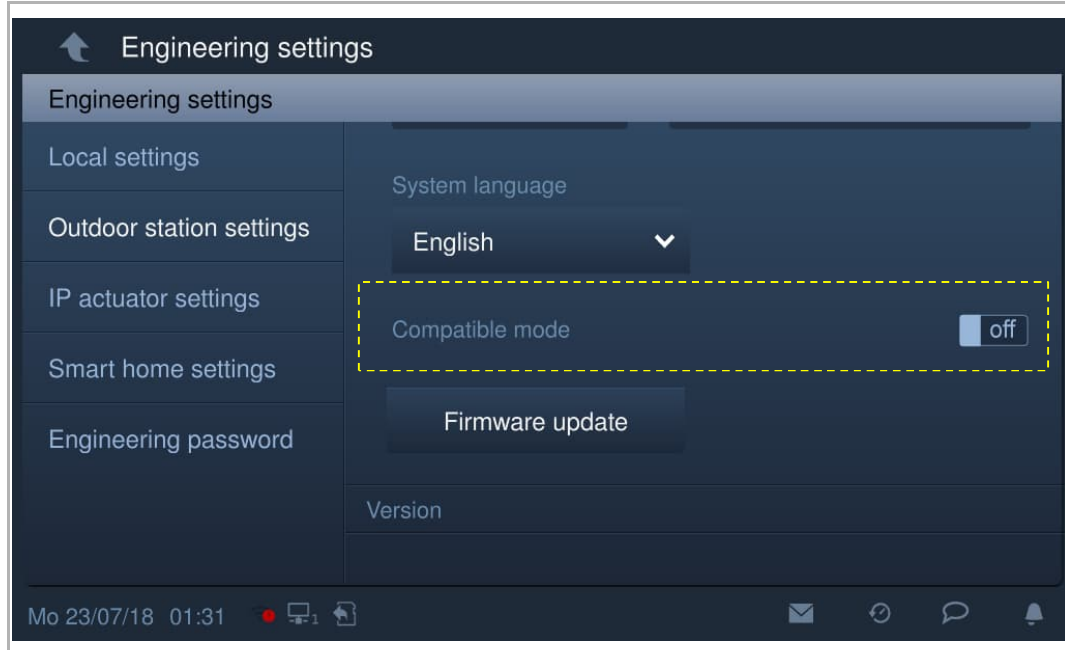
Als "Sync Mgmtc." is geselecteerd, synchroniseert de buitenpost de tijd vanuit de managementsoftware.

Als "Synch.tijd sluiten" is geselecteerd, moeten de tijd en datum handmatig worden ingesteld.



### 8.1.10 Instelling Compatibele modus

Op het scherm "Instellingen buitenpost" is de buitenpost standaard ingesteld op "Veiligheidsmodus" (compatibele modus = uit).

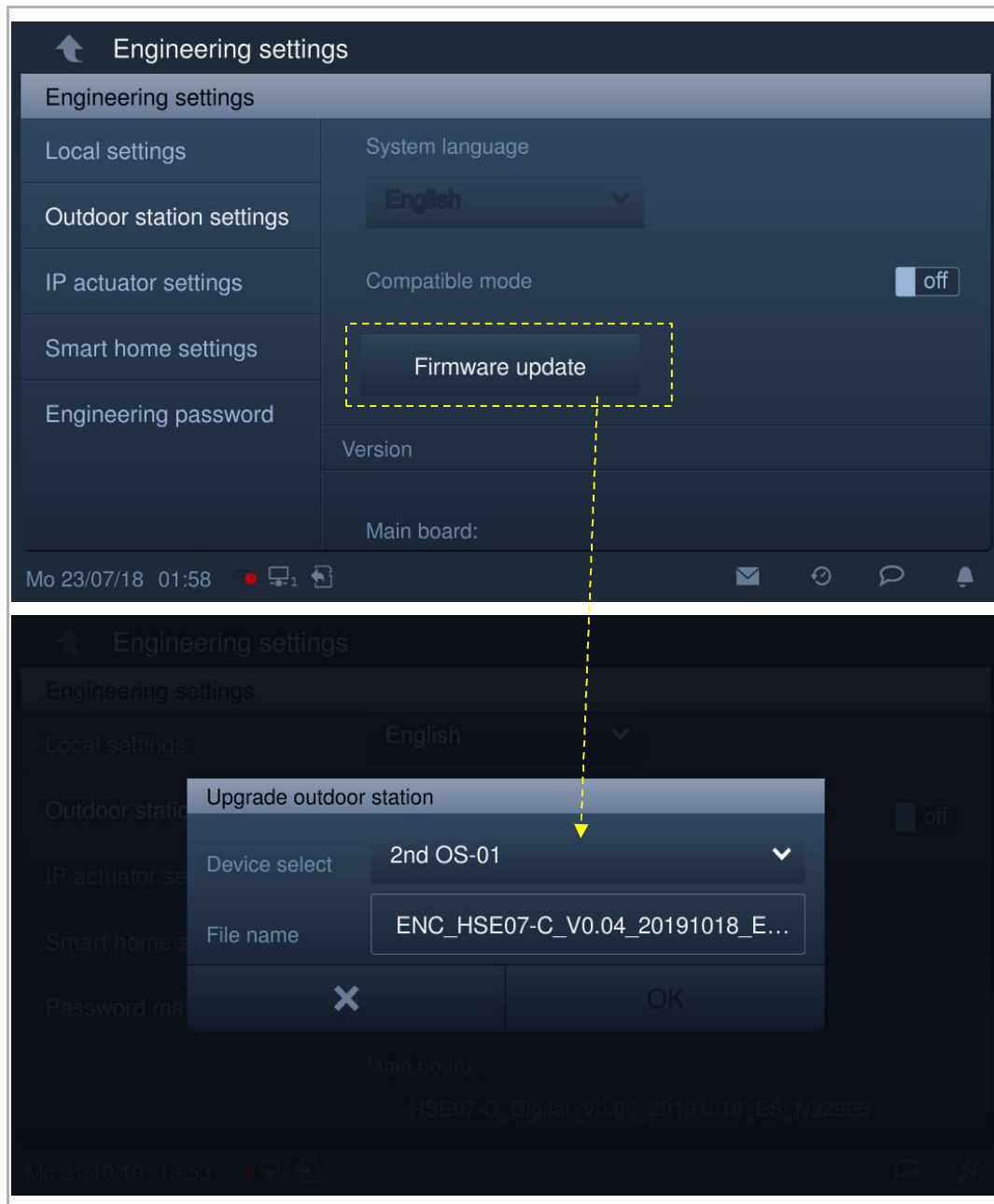


### 8.1.11 Firmware-update

**Opmerking**

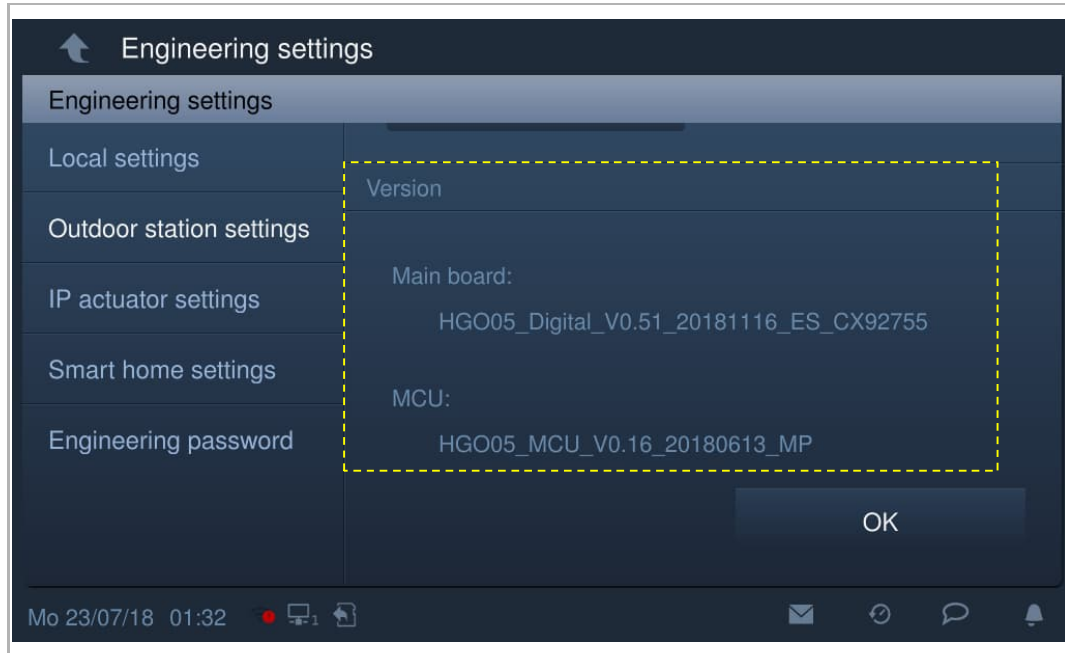
De buitenpost hoeft niet naar de ontwikkelaarsmodus te worden geschakeld als u de firmware wilt upgraden.

Klik in het scherm "Instellingen buitenpost" op "Firmw.-update", selecteer de buitenpost en het bestand van de SD-kaart en klik vervolgens op "OK" om de firmware bij te werken.



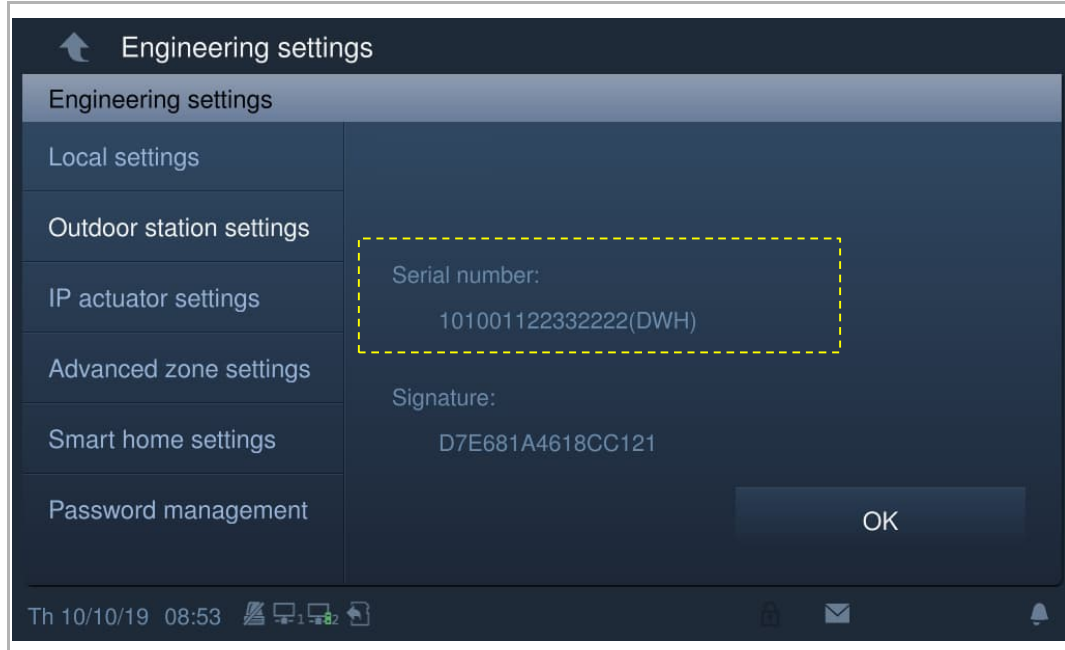
### 8.1.12 Versie-informatie

Op het scherm "Instellingen buitenpost" kunt u de versie-informatie bekijken.



### 8.1.13 Serienummer

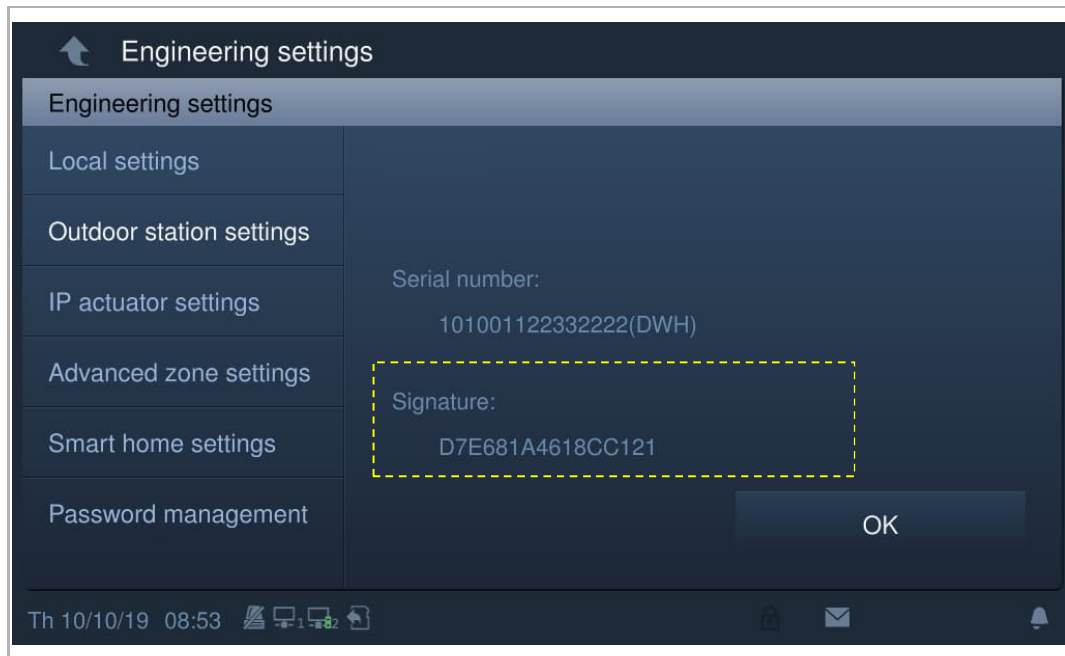
Het serienummer ziet u op het scherm "Instellingen buitenpost". Dit nummer wordt gebruikt om de handtekening van de managementsoftware te verkrijgen.





### 8.1.14 Handtekening

Op het scherm "Instellingen buitenpost" ziet u de handtekening.



## 8.2 Instellingen configureren op de SmartAP

### 8.2.1 Minibuitenpost toevoegen

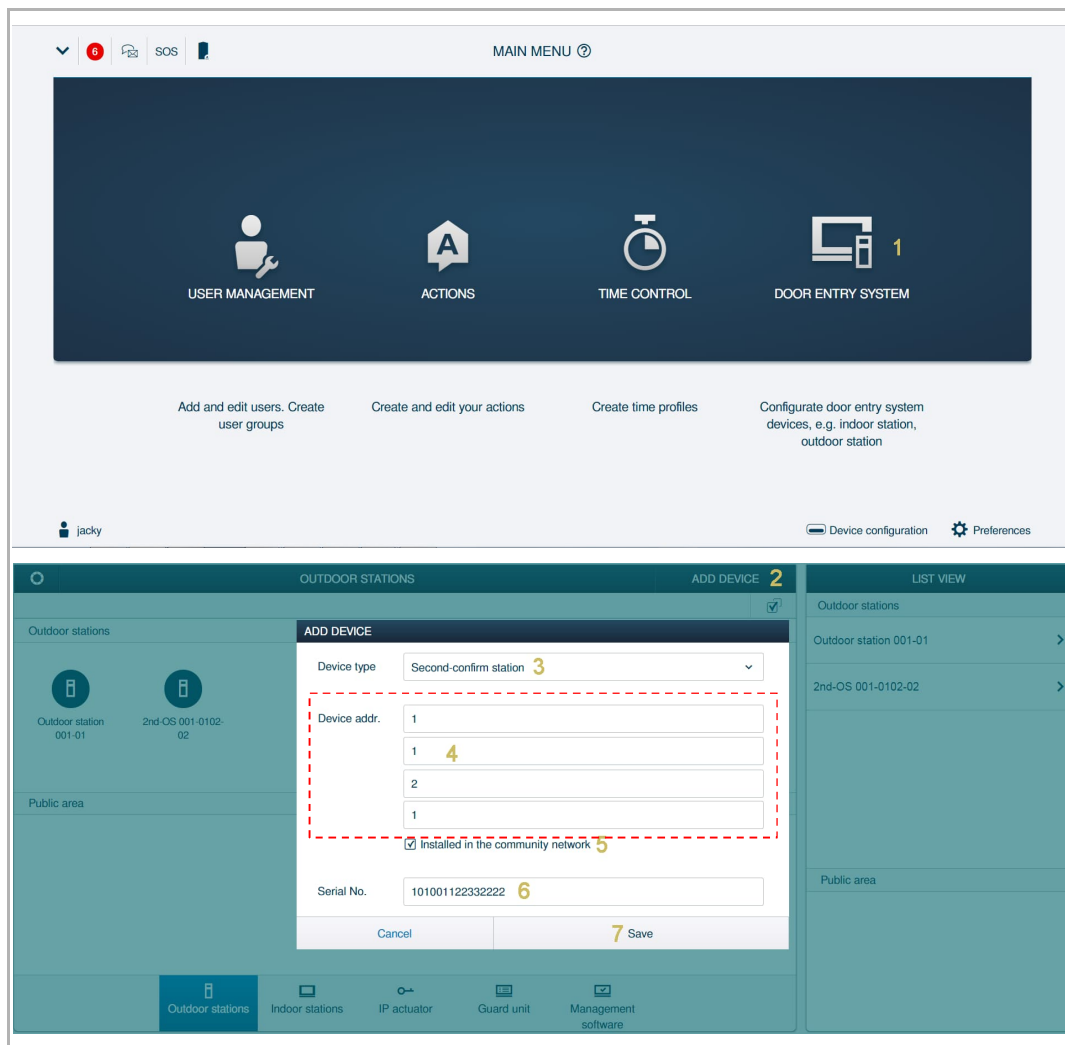


#### Opmerking

Alleen een mini-buitenpost zonder certificaat kan door SmartAP worden toegevoegd. Deze mini-buitenpost verliest zijn certificaat als het fysieke adres wordt gewijzigd.

De mini-buitenpost moet worden ingeschakeld voordat deze kan worden toegevoegd.

Op het configuratiescherm van het "Smart Access Point", volgt u de onderstaande stappen:

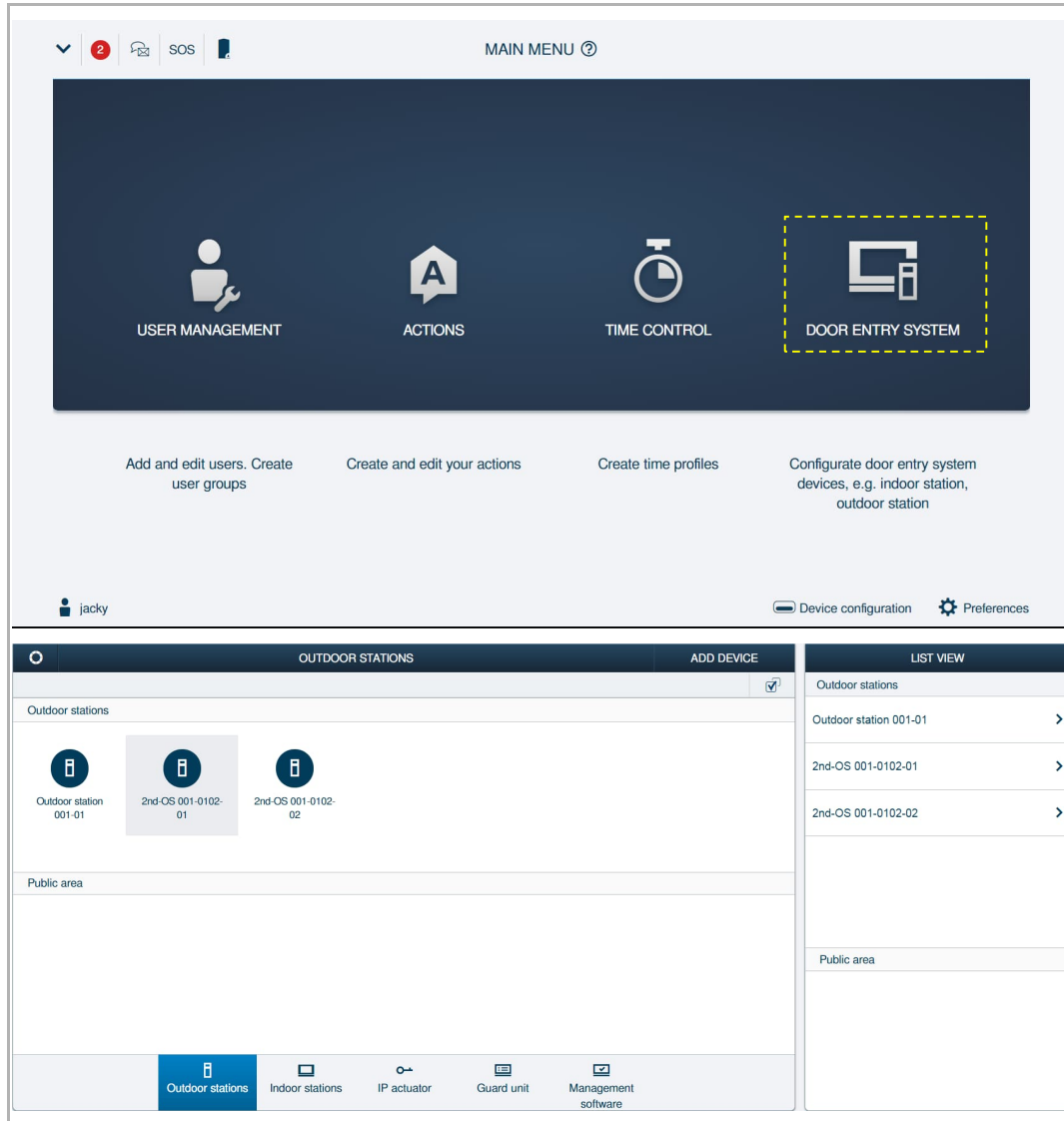


#### Opmerking

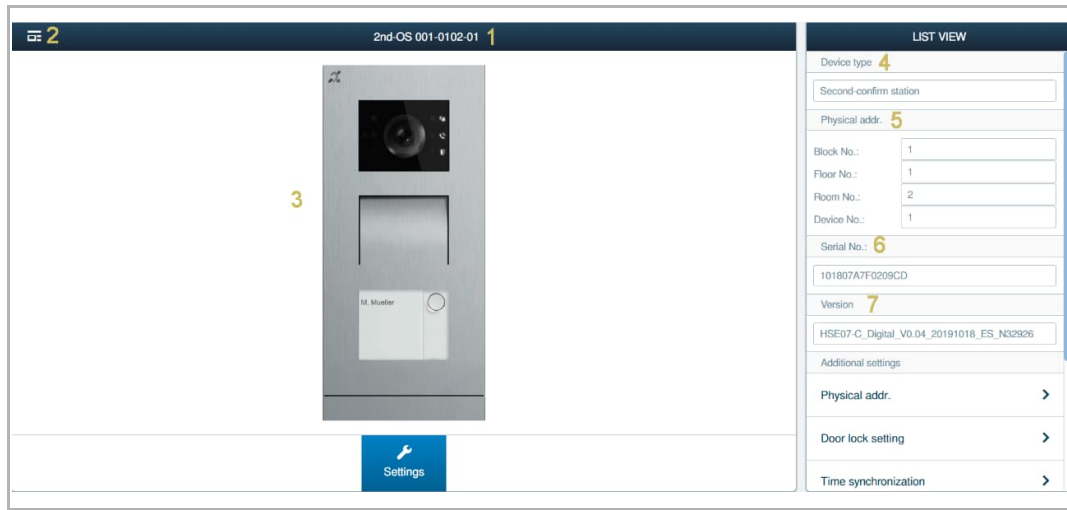
Als de mini-buitenpost geïnstalleerd is in het openbaar netwerk moet "Geïnstalleerd in het communautaire netwerk" geactiveerd zijn.

### 8.2.2 Instellingen configureren

On the configuration screen, click "Door entry system", "Outdoor stations", then click a mini outdoor station to access the settings.

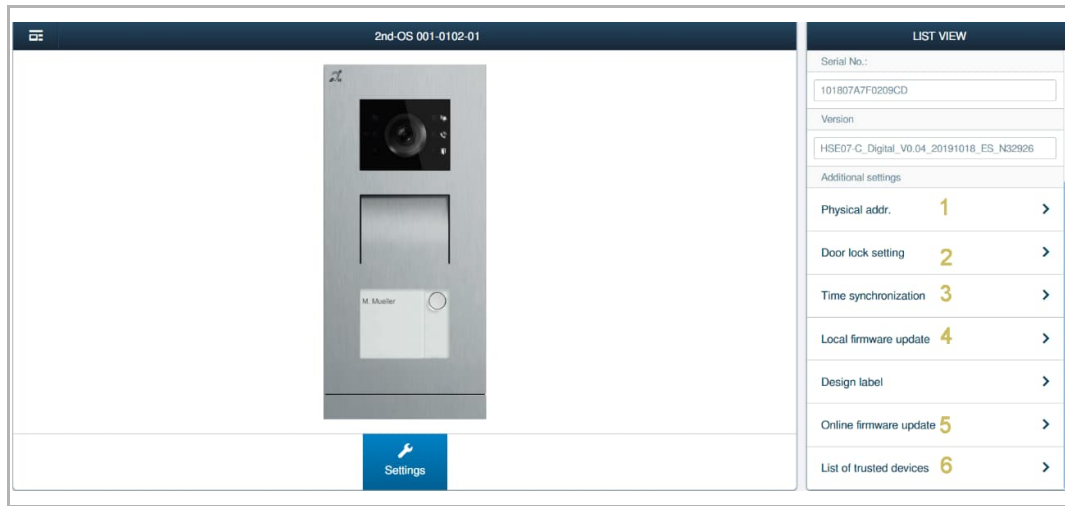


**Basic information**



| No. | Function   |
|-----|--|
| 1   | Device ID  |
| 2   | Click the icon to return to the previous screen  |
| 3   | Overview of the outdoor station                  |
| 4   | Device type of the outdoor station               |
| 5   | Display the address of the outdoor station       |
| 6   | Display the serial number of the outdoor station |
| 7   | Display the version of the outdoor station       |

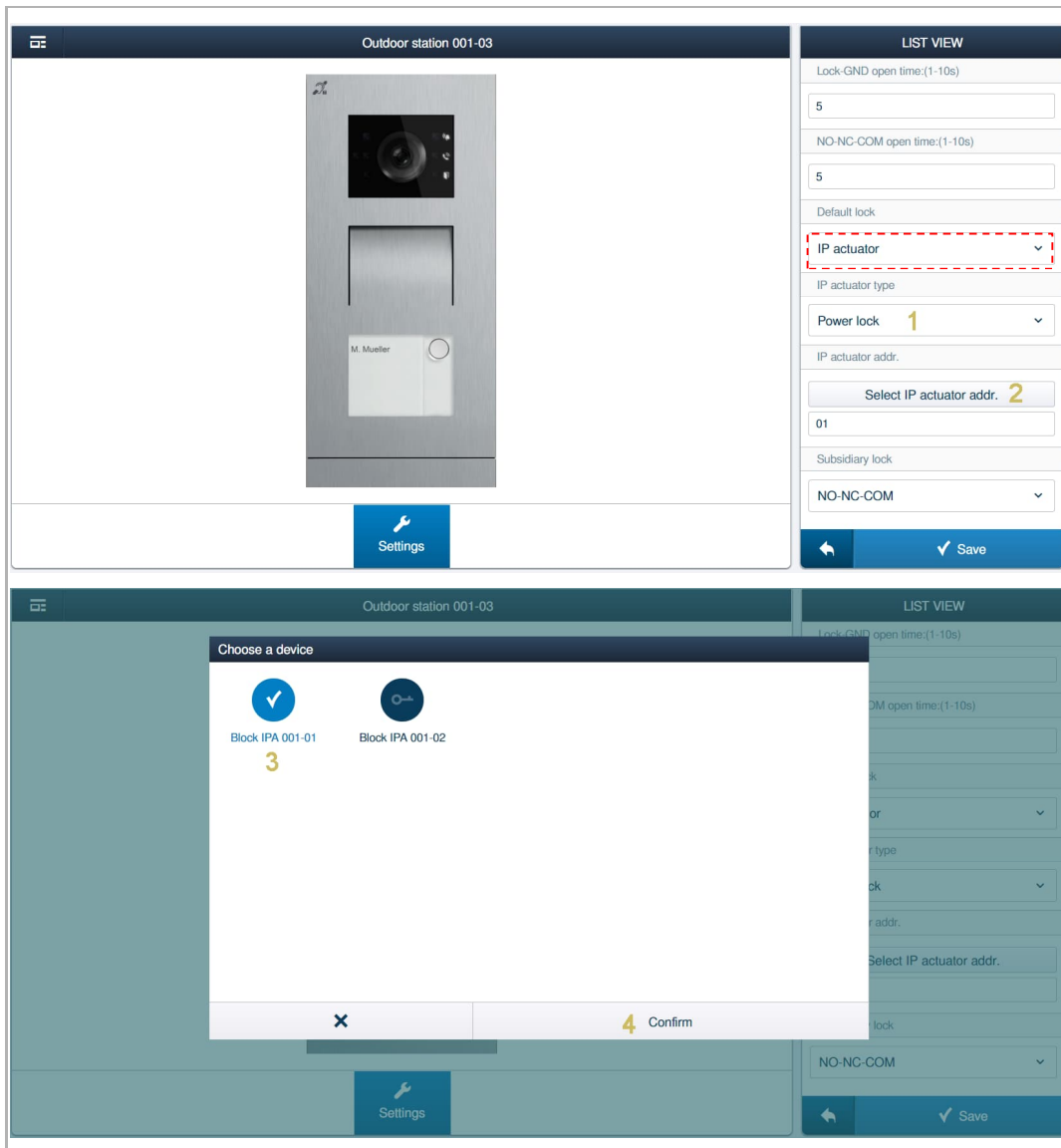
### Additional settings



| No. | Function   |
|-----|--|
| 1   | Set the physical address for the outdoor station.                        |
| 2   | <sup>(1)</sup> Set the unlock time for default lock and subsidiary lock. |
| 3   | Enable or disable the time synchronization with the management software. |
| 4   | Update the firmware via local PC.  |
| 5   | Update the firmware via the external website.                            |
| 6   | <sup>(2)</sup> Set the trusted devices for the outdoor station.          |

**(1) Set the door lock time**

If the default lock type is set to "IP actuator", follow the steps below,



On the designated IP actuator screen, follow the steps below;

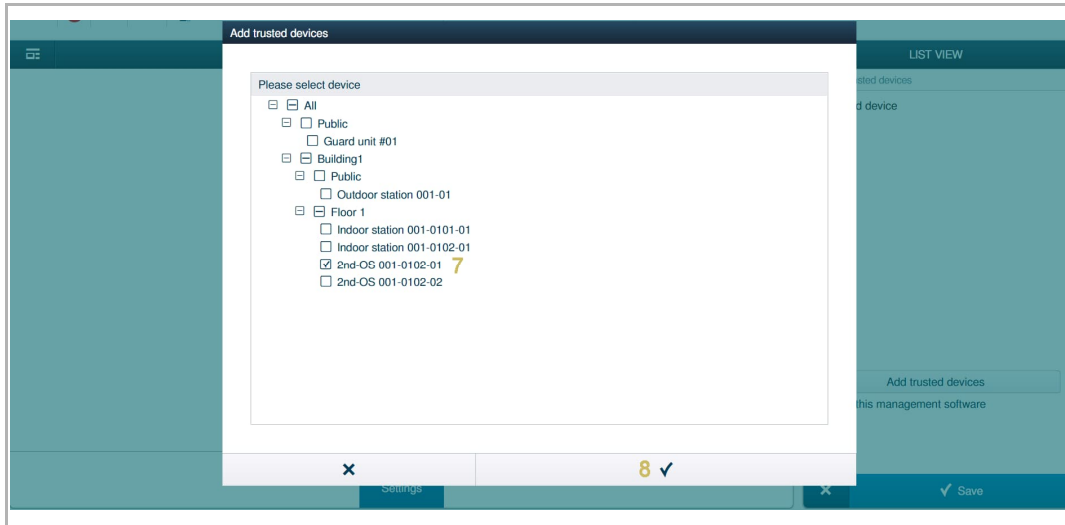
The image displays two screenshots of the H8304 IP Actuator settings interface. Both screenshots show the physical actuator on the left and a settings panel on the right.

**Top Screenshot:** The settings panel is titled "LIST VIEW" and contains the following fields and options:

- Physical addr. (empty)
- Block No.: 1
- Device No.: 1
- Serial No.: 104807A7F02F5EF
- Version: HGM51\_V1.03\_20190301\_PP\_STM32F407I
- Additional settings:
  - Unlock setting >
  - Local firmware update >
  - Online firmware update >
  - List of trusted devices 5 >
- Buttons: X, Save

**Bottom Screenshot:** The settings panel is titled "LIST VIEW" and shows a list of trusted devices:

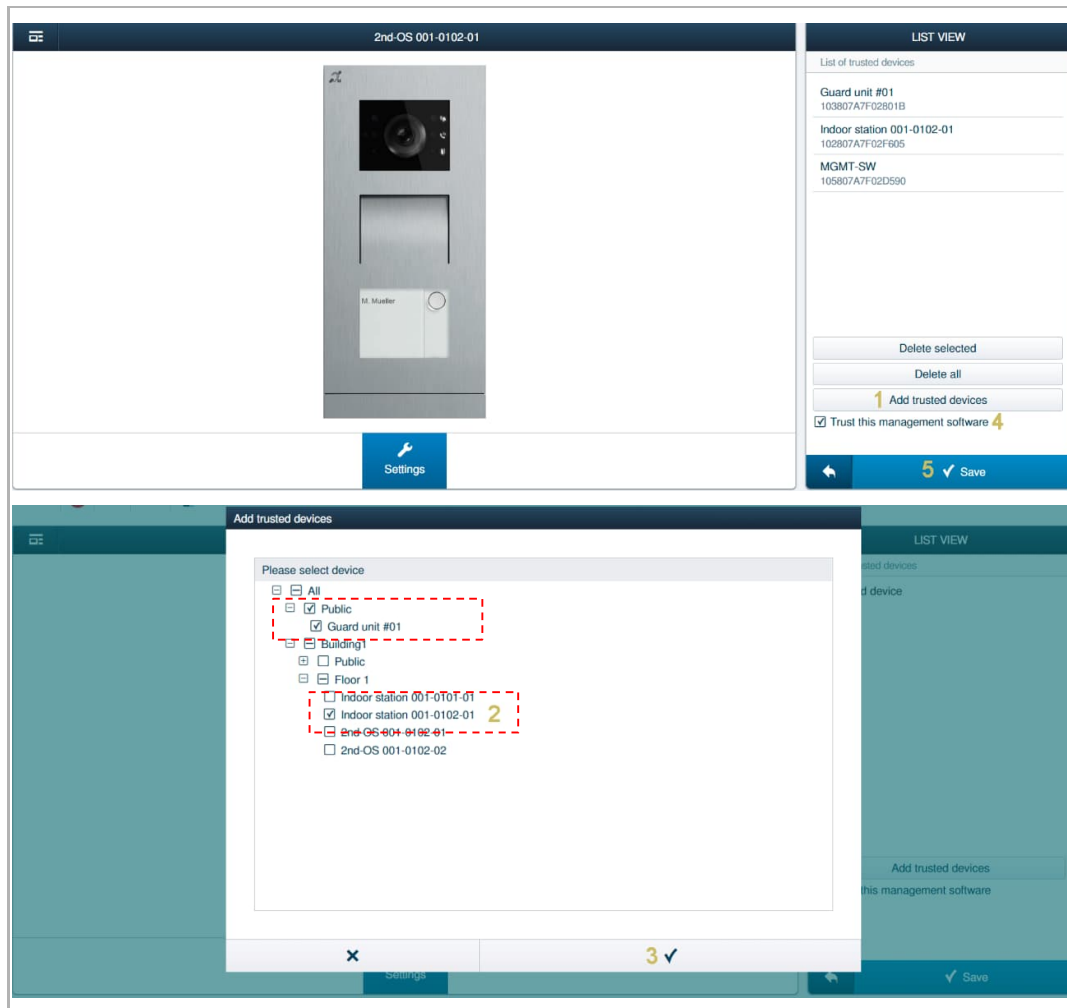
- List of trusted devices
- Outdoor station 001-03  
101001122332222
- Buttons: Delete selected, Delete all, Add trusted devices 6
- Checkbox:  Trust this management software
- Buttons: X, Save 9





**(2) Set the trusted devices**

On the designated mini outdoor station screen, follow the steps below;



**Note**

You need to enable the "Trust this management software" function if you want this outdoor station to unlock in the event of an emergency.

### 8.3 Kaartmanagement



#### Opmerking

Aanbevolen wordt om ID-kaarten alleen te maken en te onderhouden met behulp van de lokale buitenpost of managementsoftware.

1. Kaartmanagement op lokale buitenpost.

#### Programmeren

Het systeem bepaalt de eerste kaart die binnen 60s getoond wordt na het inschakelen van het systeem als de admin-kaart.

| Functie             | Actie                | Deblokkeringsindicatie |
|---------------------|----------------------|------------------------|
| Admin-kaart maken   | Kaart 1x tonen       | Groen                  |
| Instellingen openen | Admin-kaart 1x tonen | Oranje                 |

Na het openen van de instellingen kunnen de volgende functies worden ingesteld.

| Functie                     | Actie                       | Deblokkeringsindicatie |
|-----------------------------|-----------------------------|------------------------|
| Gebruiker aanmaken          | Admin-kaart 1x tonen        | Oranje knippert 1x     |
|                             | Gebruikerskaart 1x tonen    | Groen                  |
| Gebruiker verwijderen       | Admin-kaart 2x tonen        | Oranje knippert 2x     |
|                             | Gebruikerskaart 1x tonen    | Groen                  |
| Nieuwe admin aanmaken       | Admin-kaart 3x tonen        | Oranje knippert 3x     |
|                             | Nieuwe admin-kaart 1x tonen | Groen                  |
| Admin verwijderen           | Admin-kaart 4x tonen        | Oranje knippert 4x     |
|                             | Andere admin-kaart 1x tonen | Groen                  |
| Alle gebruikers verwijderen | Admin-kaart 5x tonen        | Oranje knippert snel   |
|                             | Admin-kaart 1x tonen        | Groen                  |

Tijdens de instelling dezelfde admin-kaart tonen.

| Functie                | Actie   | Deblokkeringsindicatie |
|------------------------|---|------------------------|
| Instellingen afsluiten | Admin-kaart 1x tonen of geen kaarten tonen binnen 15 seconden | --                     |

| Functie       | Actie                            | Deblokkeringsindicatie |
|---------------|----------------------------------|------------------------|
| Een deur open | Toon de aangemaakte sleutelkaart | Groen                  |

#### Technische gegevens van ID-kaart

| Werkfrequentie | Standaard   |
|----------------|---|
| 125KHz         | EM4100, EM4205, EM4305, EM4450, TK4100, T5567/T5577 |



#### Opmerking

Een mini-buitenpost ondersteunt maximaal 64 ID-kaarten.

## 2. Kaartmanagement in managementsoftware

Zie de producthandleiding "Managementsoftware" voor meer informatie.

#### **8.4 Voorinstellingen herstellen**

Volg de onderstaande stappen:

- [1] Schakel het apparaat in en wacht totdat de 3 ledindicaties niet meer branden.
- [2] Druk vervolgens 3 seconden binnen 30 seconden op de 1e toets totdat de 3 ledindicaties tegelijkertijd groen knipperen waarmee wordt aangegeven dat het apparaat zich in de configuratiemodus bevindt.
- [3] Druk de 1e toets 10 seconden in totdat de 3 ledindicaties doven.
- [4] Het apparaat start automatisch opnieuw op en de deblokkeringsindicatie knippert herhaaldelijk rood, groen en oranje.

## 9 Cyberveiligheid

### 9.1 Disclaimer

Deze producten moet worden aangesloten op een veilig netwerk om informatie en gegevens te communiceren via een netwerkinterface. Uitsluitend de klant is verantwoordelijk voor de totstandbrenging een veilige verbinding tussen het product en het netwerk van de klant of een ander netwerk (als dat het geval is) en om passende maatregelen te nemen en te onderhouden (zoals, maar niet beperkt tot, de installatie van firewalls, de toepassing van verificatiemaatregelen, de versleuteling van gegevens, de installatie van antivirusprogramma's etc.) om het product, het netwerk, het systeem en de interfaces ervan te beschermen tegen elke vorm van inbreuken op de beveiliging, ongeoorloofde toegang, interferentie, binnendringen, lekken en/of diefstal van gegevens of informatie. ABB en de bijbehorende organisaties zijn niet aansprakelijk voor schade en/of verlies in verband met dergelijke veiligheidsgebreken, ongeoorloofde toegang, interferentie, binnendringing, lekkage en/of diefstal van gegevens of informatie.

Hoewel ABB voor functiecontroles van de producten en updates aanbiedt, dient u uw eigen testprogramma in te stellen voor productupdates of andere belangrijke systeemupdates (met inbegrip van, maar niet beperkt tot, codewijzigingen, wijzigingen in configuratiebestanden, software-updates of patches van derden, hardwarewijzigingen etc.) om er zeker van te zijn dat de door u geïmplementeerde veiligheidsmaatregelen niet worden beperkt en de systeemfunctionaliteit in uw omgeving voldoet aan de verwachtingen.

### 9.2 Prestaties en service

#### Netwerkprestaties

| Type     | Waarde                         |
|----------|--------------------------------|
| Ethernet | 24 Mbps (37.449 pakketten/sec) |
| ARP      | 12 Mbps (18.724 pakketten/sec) |
| ICMP     | 22 Mbps (34.328 pakketten/sec) |
| IP       | 22 Mbps (34.328 pakketten/sec) |

#### Poort en service

| Poort | Service | Doel   |
|-------|---------|--|
| 5070  | UDP     | Voor de SIP-client.  |
| 7777  | TCP/UDP | Voor het apparaatmanagement.   |
| 10777 | TLS     | Veilig kanaal voor het apparaatmanagement                            |
| 7005  | TCP     | Voor de connectiviteitsdetectie wanneer deze functie geactiveerd is. |
| 8887  | TCP     | Voor de firmware-update.   |

### 9.3 Richtlijn voor opstelling

Standaard moeten alle apparaten in de veiligheidsmodus werken. Alle apparaten in een systeem moeten in de inbedrijfsstellingsfase worden ondertekend door de openbare CA. Normaal werkt de managementsoftware als CA.

Aanbevolen wordt om deze compatibele modus alleen te gebruiken wanneer het apparaat moet communiceren met producten van de vorige generatie. In deze modus wordt de gegevensoverdracht tussen apparaten niet versleuteld, wat kan leiden tot het lekken van gegevens en het risico van een aanval.

Wanneer de gebruiker besluit het apparaat uit het systeem te verwijderen, moet de gebruiker het apparaat resetten naar de fabrieksinstelling om alle configuratiegegevens en gevoelige gegevens uit het apparaat te verwijderen. Dit voorkomt het lekken van gevoelige gegevens.

Aanbevolen wordt om een "MAC-filter" en een "Rate limiter" in de schakelaar toe te passen om een DOS-aanval te voorkomen.

### 9.4 Update

Het apparaat ondersteunt firmware-updates via de managementsoftware, een bestandshandtekening wordt gebruikt om de verificatie en integriteit van de firmware te controleren.

### 9.5 Back-up/herstel

Geen.

### 9.6 Oplossing voor malwarepreventie

Het apparaat is niet gevoelig voor malware, omdat de aangepaste code niet op het systeem kan worden uitgevoerd. De enige manier om de software te updaten is via firmware-updates. Alleen firmware die door ABB is ondertekend, kan worden geaccepteerd.

## Opmerkingen

We behouden ons het recht voor om te allen tijde technische wijzigingen aan te brengen, evenals wijzigingen in de inhoud van dit document zonder voorafgaande kennisgeving.

De gedetailleerde specificaties die op het moment van bestellen zijn overeengekomen, zijn van toepassing op alle bestellingen. ABB aanvaardt geen verantwoordelijkheid voor mogelijke fouten of onvolledigheden in dit document.

We behouden ons alle rechten op dit document en de daarin opgenomen onderwerpen en illustraties. Het document en de inhoud ervan, of uittreksels daarvan, mogen niet worden gereproduceerd, overgedragen of hergebruikt door derden zonder voorafgaande schriftelijke toestemming van ABB.



---

#### Contact us

ABB Xiamen Smart Technology Co., Ltd.  
No. 881, FangShanXiEr Road, Xiang'An Industrial  
Area, Torch Hi-Tech Industrial Development  
Zone, Xiamen  
Tel: +86 592 295 9000  
Fax: +86 592 562 5072

[www.abb.com](http://www.abb.com)

Approvals and Compliances

#### Notice

We reserve the right to at all times make technical changes as well as changes to the contents of this document without prior notice. The detailed specifications agreed upon apply for orders. ABB accepts no responsibility for possible errors or incompleteness in this document.

We reserve all rights to this document and the topics and illustrations contained therein. The document and its contents, or extracts thereof, must not be reproduced, transmitted or reused by third parties without prior written consent by ABB.