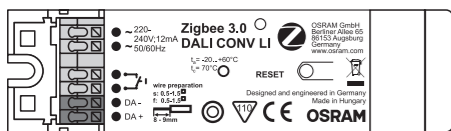


# Zigbee 3.0 DALI CONV LI

Zigbee to DALI converter for luminaire integration<sup>1)</sup>



# OSRAM



C15028370  
G15075025  
24.01.20

OSRAM GmbH  
Berliner Allee 65  
86153 Augsburg  
Germany  
[www.osram.com](http://www.osram.com)

V <sub>AC</sub>	220-240V; 50/60 Hz
P	0.3 -1W
t <sub>a</sub>	-20...+60 °C
DALI control interface <sup>2)</sup>	14V <sub>DC</sub> , max. 300m total wire length <sup>3)</sup> Supports <sup>4)</sup> DALI DT8 TW
Push button interface <sup>5)</sup>	max. 50m total wire length <sup>3)</sup>
Type of protection <sup>6)</sup>	IP20
Allowed leads diameter <sup>7)</sup>	0.5 - 1.5 mm <sup>2</sup>
Max. DALI load <sup>8)</sup>	- 8 DALI Driver <sup>9)</sup> + 1 OSRAM DALI Sensor <sup>10)</sup> - 24 mA
DALI interface <sup>11)</sup>	- Addressed mode: <sup>12)</sup> 1-2 DALI Driver <sup>9)</sup> - Broadcast mode: <sup>13)</sup> 3-8 DALI Driver <sup>9)</sup> - Supports <sup>4)</sup> DALI DT8 TW Drivers <sup>9)</sup> - Supports <sup>4)</sup> OSRAM DALI Sensors <sup>10)</sup>
Zigbee interface <sup>11)</sup>	Zigbee 3.0; Connectivity range <sup>14)</sup> : ≤ 15 m

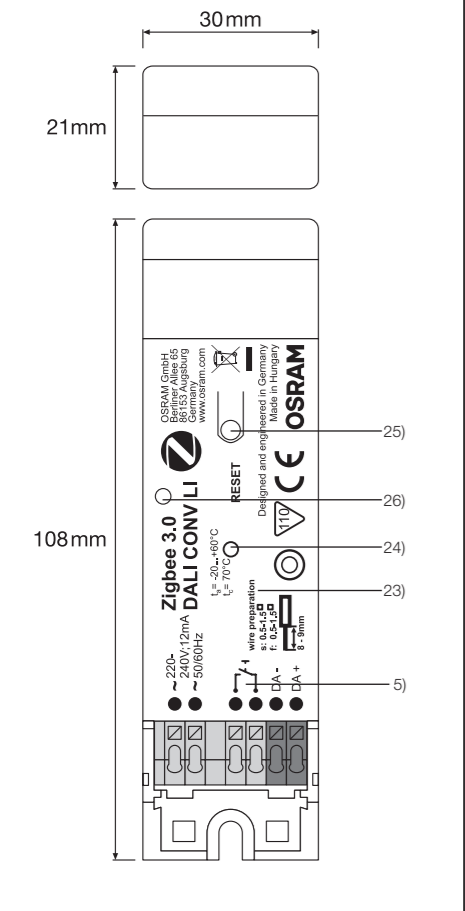
Available Zigbee devices according to the connected DALI devices:<sup>15)</sup>

DALI drivers <sup>9)</sup>	Zigbee dimmable devices <sup>16)</sup>	OSRAM DALI Sensor <sup>10)</sup>	Zigbee Sensor <sup>10)</sup>
0	1	1	1 .. light sensor <sup>17)</sup> 1 .. presence sensor <sup>18)</sup>
1	1		
2	2		
3-8	1		

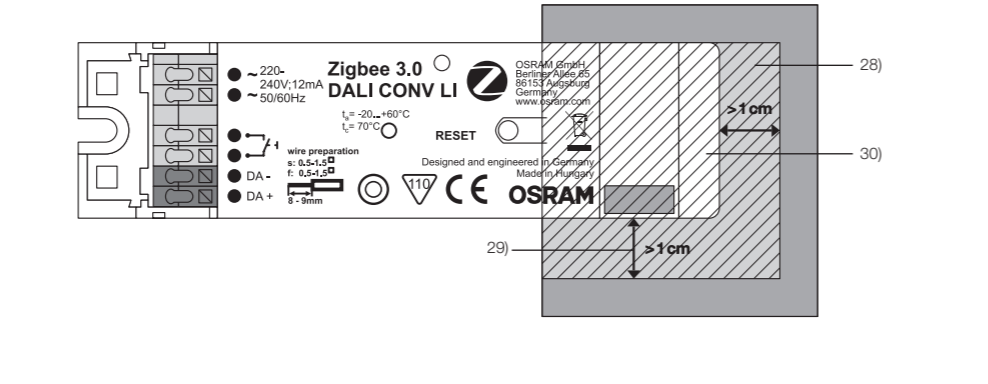
### HINTS:

- DALI DT8 TW (Tunable White) drivers will be shown as color temperature dimmable device.
- The available devices are implemented according to Zigbee 3.0 standard. For gateway support please contact the gateway manufacturer.
- Zigbee dimmer switch is only available after pressing the button when powered.
- Operating mode and device changes will only be detected after Reset.<sup>21)</sup>

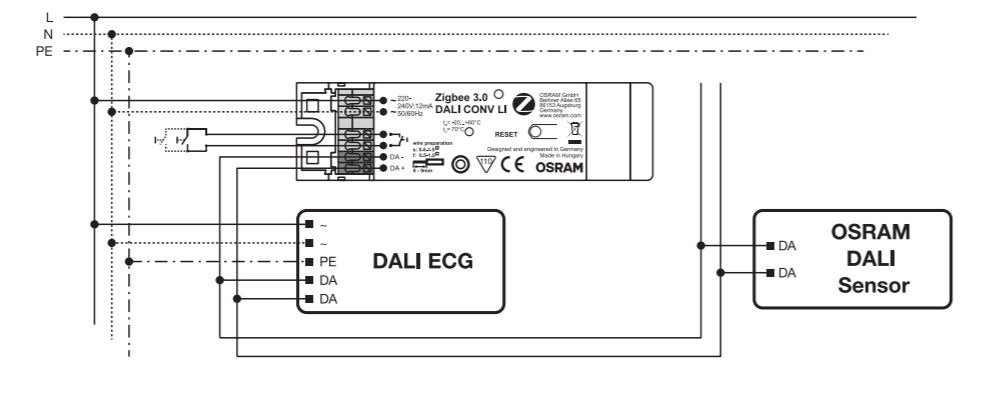
### Dimensions / Abmessungen<sup>22)</sup>



### Mounting hint / Montagehinweis<sup>27)</sup>



### Wiring scheme / Anschluss-Schema<sup>31)</sup>



### SAFETY AND MOUNTING INFORMATION:

The Zigbee 3.0 DALI CONV LI unit is exclusively designed for luminaire integration. An independent installation (e.g. ceiling integration) is possible by means of the ECO CI KIT (Art. Nr. 4008321392091); Recommended cable types for independent mounting: DALI + mains voltage: 1x NYM 5x1.5mm<sup>2</sup> or 1x H05VV 5x1.5mm<sup>2</sup>. The DALI interfaces provide basic insulation against mains. If the DALI interface is connected to an external voltage, particular with mains, the unit will be destroyed!

1) Zigbee to DALI converter for luminaire integration. 2) DALI control interface. 3) max. total wire length. 4) Supports. 5) Push button interface. 6) Type of protection. 7) Allowed leads diameter. 8) Max. DALI load. 9) Driver. 10) Sensor. 11) Interface. 12) Addressed mode. 13) Broadcast mode. 14) Connectivity range. 15) Available Zigbee devices according to the connected DALI devices. 16) Dimmable devices. 17) light sensor. 18) presence sensor. 19) Push button. 20) dimmer switch. 21) HINTS: - DALI DT8 TW (Tunable White) drivers will be shown as color temperature dimmable device. - The available devices are implemented according to Zigbee 3.0 standard. For gateway support please contact the gateway manufacturer. - Zigbee dimmer switch is only available after pressing the button when powered. - Operating mode and device changes will only be detected after Reset. 22) Housing dimensions. 23) Recommended wire preparation. 24) tc point. 25) RESET button: Press-10s to remove the device from the network and reset to factory settings and recognize connected devices as new. 26) Indication LED: Off = no mains supply at the device. Slowly blinking = not joined to a network. Permanently on = connected to network (communication indicated by slight flicker). Rapid flashing = reset successful. 27) Mounting hint for proper radio connectivity. 28) Do not place any mains voltage or LED supply wires within or close to this area. 29) Recommended minimal distance to metal parts. 30) Placement of integrated radio transmitter antenna. 31) Wiring diagram

Hereby, OSRAM GmbH declares that the radio equipment OSRAM Zigbee 3.0 DALI CONV LI is in compliance with Directive 2014/53/EU. The full text of the EU declaration of conformity is available at the following internet address: [www.osram.com/lms-ce](http://www.osram.com/lms-ce).

Frequency range: 2400 - 2483.5 MHz, max. HF output (EIRP) of the product: 8dBm.

### SICHERHEITS- UND MONTAGEHINWEISE:

Der Zigbee 3.0 DALI CONV LI ist ausschließlich für den Leuchteneinbau entwickelt. Eine unabhängige Montage (z.B. Deckeneinbau) ist mit Hilfe des ECO CI KIT (Art. Nr. 4008321392091) möglich; Empfohlene Kabeltypen bei unabhängiger Montage: DALI + Netzspannung: 1x NYM 5x1,5mm<sup>2</sup> oder 1x H05VV 5x1,5mm<sup>2</sup>. Die DALI Schnittstellen bieten eine Basisisolierung gegenüber der Netzversorgung. Wird die DALI-Schnittstelle an eine externe Spannungsquelle, insbesondere Netzspannung, angeschlossen, ist die Zerstörung der Einheit die Folge!

1) Zigbee-DALI-Konverter für Leuchteneinbau. 2) DALI-Steuerschnittstelle; 3) Max. Gesamtlänge der Leitung. 4) Unterstützt. 5) Tasterschnittstelle; 6) Schutzart; 7) Zulässiger Leitungsquerschnitt; 8) Max. DALI-Last; 9) Treiber; 10) Sensor; 11) Schnittstelle; 12) Adressierer Modus; 13) Broadcast-Modus; 14) Verbindungsreichweite; 15) Verfügbare Zigbee-Geräte gemäß den angegebenen DALI-Geräten; 16) dimmbare Geräte; 17) Lichtsensor; 18) Präsenzsensoren; 19) Taster; 20) Dimmtaster; 21) HINWEISE: - DALI DT8 TW-Treiber (Tunable White) werden als Gerät mit dimmbarer Farbtemperatur angezeigt. - Die verfügbaren Geräte werden nach Zigbee 3.0-Standard implementiert. - Besteht Bedarf an Gateway-Support, kontaktieren Sie bitte den Gateway-Hersteller. - Der Zigbee-Dimmtaster steht erst nach Drücken der Taste im eingeschalteten Zustand zur Verfügung. - Betriebsmodus und Geräteänderungen werden erst nach Reset erkannt. 22) Gehäuseabmessungen; 23) Empfohlene Leitungsvorbereitung; 24) Tc-Punkt; 25) RESET Knopf: >10s betätigen um das Gerät aus dem Netzwerk zu entfernen und auf Werkseinstellungen zurückzusetzen; 26) Anzeige LED: Aus = Netzspannung fehlt, Langsames Blinken = nicht in ein Netzwerk eingebunden, Leuchtet dauerhaft = mit Netzwerk verbunden (Kommunikation wird durch leichtes Flackern angezeigt), Schnelles Flackern = Reset erfolgreich; 27) Montage Hinweise für eine ordnungsgemäße Drahtlosverbindung; 28) Keine Netz- oder LED Versorgungsleitungen innerhalb oder nahe dieses Bereiches führen; 29) Empfohlener Mindestabstand zu angrenzenden Metallteilen; 30) Platzierung der integrierten Funkantenne; 31) Anschluss-Schema.

Hiernit erklärt die OSRAM GmbH, dass der Funkanlagetyp OSRAM Zigbee 3.0 DALI CONV LI der Richtlinie 2014/53/EU entspricht. Der vollständige Text der EU-Konformitätserklärung ist unter der folgenden Internetadresse verfügbar: [www.osram.com/lms-ce](http://www.osram.com/lms-ce).

Frequenzbereich: 2400 - 2483,5 MHz; max. HF-Ausgangsleistung (EIRP) des Produkts: 8dBm.

### INFORMATIONS RELATIVES À LA SÉCURITÉ ET À L'INSTALLATION :

L'unité Zigbee 3.0 DALI CONV LI est conçue exclusivement pour l'intégration dans des luminaires. Une installation indépendante (p. ex. intégration au plafond) est possible grâce à l'ECO CI KIT (réf. 4008321392091) ; Types de câbles recommandés pour une installation indépendante : DALI + tension secteur : 1x NYM 5x1,5 mm<sup>2</sup> ou 1x H05VV 5x1,5 mm<sup>2</sup>. Les interfaces DALI fournissent une isolation de base de l'alimentation secteur. Le raccordement de l'interface DALI à une source de tension externe, en particulier l'alimentation secteur, entraîne la destruction du dispositif !

1) Convertisseur Zigbee vers DALI pour l'intégration dans un luminaire. 2) Interface de commande DALI. 3) Longueur maximale de câbles. 4) Supports. 5) Interface du bouton-poussoir. 6) Type de protection. 7) Diamètre des câbles conducteurs. 8) Charge DALI maximale. 9) Pilote. 10) Capteur. 11) Interface. 12) Mode d'adressage. 13) Mode de diffusion. 14) Connectivité. 15) Appareils Zigbee disponibles en fonction des appareils DALI connectés. 16) Appareils gradables. 17) Capteur de lumière. 18) Capteur de présence. 19) Bouton-poussoir. 20) Interrupteur-variateur. 21) REMARQUES : - Les pilotes DALI DT8 TW (Tunable White) seront représentés comme gradateurs de température de couleur. - L'intégration des appareils disponibles est conforme à la norme Zigbee 3.0. Pour toute aide relative à la passerelle, veuillez vous adresser au fabricant de passerelle. - La mise sous tension de l'interrupteur-variateur Zigbee s'effectue par pression du bouton d'alimentation. - Le mode de fonctionnement et les modifications apportées aux appareils ne seront détectés qu'à la suite d'une réinitialisation. 22) Dimensions du boîtier. 23) Préparation des câbles recommandée. 24) Point Tc. 25) Bouton de réinitialisation RESET : Appuyez plus de 10 s pour retirer le dispositif du réseau, le réinitialiser aux réglages d'usine et reconnaître les appareils connectés comme « nouveaux appareils ». 26) Voyant LED : Éteint = pas d'alimentation secteur sur l'appareil. Clignotement lent = non connecté à un réseau. Allumé en permanence = connecté au réseau (communication indiquée par un léger scintillement). Clignotement rapide = réinitialisation effectuée. 27) Indications de montage pour liaison radio adaptée. 28) Aucune tension secteur ni aucun câble d'alimentation LED ne doit se trouver dans cette zone ou à proximité. 29) Distance minimale recommandée par rapport aux pièces métalliques. 30) Positionnement de l'antenne radio intégrée. 31) Schéma de câblage.

OSRAM GmbH atteste que l'équipement radio OSRAM Zigbee 3.0 DALI CONV LI est conforme à la directive 2014/53/EU. Le texte intégral de la déclaration européenne de conformité est disponible à l'adresse internet [www.osram.com/lms-ce](http://www.osram.com/lms-ce).

Gamme de fréquences : 2400 - 2483,5 MHz, puissance de sortie max. (PIRE) du produit : 8 dBm.

### ISTRUZIONI SULLA SICUREZZA E IL MONTAGGIO:

La unità Zigbee 3.0 DALI CONV LI è concepita esclusivamente per l'integrazione in impianti di illuminazione. Un'installazione indipendente (ad es. integrazione a soffitto) è possibile tramite ECO CI KIT (Art. Nr. 4008321392091); Tipi di cavi consigliati per l'installazione indipendente: DALI + cavi di tensione di rete 1x NYM 5x1.5 mm<sup>2</sup> o 1x H05VV 5x1.5 mm<sup>2</sup>. Le interfacce DALI forniscono un isolamento di base contro la rete elettrica. Collegare l'interfaccia DALI a una tensione esterna, in particolare alla tensione di rete, comporta la distruzione dell'unità!

1) Convertitore Zigbee verso DALI per l'integrazione in apparecchi di illuminazione. 2) Interfaccia di controllo DALI. 3) Max. lunghezza totale del cavo. 4) Supporti. 5) Interfaccia pulsante. 6) Tipo di protezione. 7) Diametro cavi consentito. 8) Max. carico DALI. 9) Driver. 10) Sensore. 11) Interfaccia. 12) Modalità di indirizzamento. 13) Modalità di trasmissione. 14) Connettività. 15) Dispositivi Zigbee disponibili in base al numero di dispositivi DALI connessi. 16) Dispositivi dimmerabili. 17) Sensore luminoso. 18) Sensore di presenza. 19) Pulsante. 20) Interruttore dimmer. 21) INDICAZIONI: - I driver DALI DT8 TW (Tunable White) vengono mostrati come dispositivi con temperatura di colore dimmerabile. - I dispositivi disponibili sono realizzati secondo lo standard Zigbee 3.0. Per assistenza con il gateway contattare il produttore del gateway. - Durante l'alimentazione, l'interruttore dimmer Zigbee è disponibile soltanto dopo aver premuto il pulsante. - I cambiamenti di modalità di funzionamento e di dispositivo vengono rilevati solamente dopo il riavvio. 22) Dimensioni alloggiamento. 23) Preparazione cavo raccomandata. 24) Punto tc. 25) Pulsante RESET: Premere per 10 secondi per rimuovere il dispositivo dalla rete, ripristinare le impostazioni di fabbrica e riconoscere i dispositivi connessi come nuovi. 26) LED di indicazione: Spento = nessuna alimentazione di rete per il dispositivo. Lampeggia lentamente = nessuna connessione alla rete. Acceso costantemente = connesso alla rete (la comunicazione è indicata da un leggero sfarfallio). Lampeggia rapidamente = ripristino riuscito. 27) Indicazione per il montaggio per una buona connettività radio; 28) Non collocare alcun cavo di tensione di rete o di alimentazione LED all'interno o vicino a quest'area; 29) Distanza minima raccomandata dai componenti metallici; 30) Posizionamento dell'antenna radio trasmettitrice integrata. 31) Diagramma di cablaggio

Con il presente, OSRAM GmbH dichiara che il dispositivo radio Zigbee 3.0 DALI CONV LI di OSRAM è conforme alla Direttiva 2014/53/UE. Il testo completo della Dichiarazione di Conformità UE è disponibile all'indirizzo internet che segue: [www.osram.com/lms-ce](http://www.osram.com/lms-ce).

Intervallo di frequenza: 2400 - 2483,5 MHz, uscita max. HF (EIRP) del prodotto: 8dBm.

### INFORMACIÓN DE INSTALACIÓN Y SEGURIDAD:

La unidad Zigbee 3.0 DALI CONV LI ha sido diseñada exclusivamente para la integración en luminarias. Una instalación independiente (p.ej. integración en el techo) es posible mediante la utilización del KIT ECO CI (Referencia 4008321392091); Tipos de cable recomendados para la instalación independiente: DALI + tensión de red: 1x NYM 5x1.5mm<sup>2</sup> o 1x H05VV 5x1.5mm<sup>2</sup>. Las interfaces DALI ofrecen un aislamiento básico frente a la red eléctrica. Si la interfaz DALI está conectada a un voltaje externo, especialmente a la red eléctrica, la unidad se destruirá.

1) Conversor de Zigbee a DALI para integración de luminarias. 2) Interfaz de control DALI. 3) Longitud máxima total del cable. 4) Soportes. 5) Interfaz de pulsador. 6) Tipo de protección. 7) Diámetro permitido de conexión. 8) Carga máxima DALI. 9) Driver. 10) Sensor. 11) Interfaz. 12) Modo dirigido. 13) Modo de transmisión. 14) Campo de conectividad. 15) Dispositivos Zigbee disponibles según los dispositivos DALI conectados. 16) Dispositivos regulables. 17) Sensor de luz. 18) Sensor de presencia. 19) Pulsador; 20) Interruptor regulable. 21) INDICACIONES: - Los conductores DALI DT8 TW (blanco ajustable) se mostrarán como dispositivo regulable de temperatura de color. - Los dispositivos disponibles están implementados según el estándar Zigbee 3.0. Contacte al fabricante de gateway si desea asistencia en gateway. - El interruptor regulable Zigbee estará solo disponible tras presionar el pulsador siempre y cuando está conectado a la fuente de alimentación. - El modo operativo y los cambios de dispositivo solo se detectarán tras realizar el restablecimiento (Reset). 22) Dimensiones de la carcasa. 23) Preparación de cables recomendada. 24) Punto tc. 25) Botón de reinicio RESET: Presione más de 10 segundos para sacar el dispositivo de la red, restablecer los ajustes de fábrica y detectar los dispositivos conectados como nuevos. 26) LED indicador: Desconectado = el dispositivo no tiene alimentación principal. Parpadeo despacio = no hay conexión a la red. Conectado permanente = conectado a la red (la comunicación se indica por un ligero parpadeo). Intermitente rápido = reajuste correcto. 27) Sugerencia de montaje para la conectividad de radio adecuada. 28) No coloque cables de tensión de red o de fuentes de alimentación LED dentro o cerca de esta zona. 29) Distancia mínima recomendada a las partes metálicas. 30) Colocación de la antena del transmisor de radio integrada. 31) Esquema de cableado;

Por la presente, OSRAM GmbH declara que el equipo de radio Zigbee 3.0 DALI CONV LI de OSRAM cumple con la Directiva 2014/53/UE. El texto completo de la declaración de conformidad con la normativa de la UE se encuentra disponible en la siguiente dirección de Internet: [www.osram.com/lms-ce](http://www.osram.com/lms-ce).

Intervallo de frecuencia: entre 2.400 y 2.483,5 MHz; salida de alta frecuencia máxima (potencia isotrópica radiada equivalente) del producto: 8 dBm.

### INFORMAÇÃO DE SEGURANÇA E DE MONTAGEM:

A unidade Zigbee 3.0 DALI CONV LI foi concebida exclusivamente para integração em luminárias. Uma instalação independente (por exemplo, integração em tetos) é possível mediante a utilização do ECO CI KIT (Referência 4008321392091); Tipos de cabos recomendados para montagem independente: DALI + tensão da rede: 1x NYM 5x1,5mm<sup>2</sup> ou 1x H05VV 5x1,5mm<sup>2</sup>. As interfaces DALI proporcionam um isolamento básico na rede. Se a interface DALI for ligada a uma tensão externa – a tensão da rede em particular – a unidade será destruída!

1) Conversor de Zigbee-a-DALI para integração de luminárias. 2) Interface de controlo DALI. 3) Comprimento de fio total máx.. 4) Suportes. 5) Interface de botão de pressão. 6) Tipo de proteção. 7) Diâmetro de condutores permitido. 8) Carga DALI máx.. 9) Driver. 10) Sensor. 11) Interface. 12) Modo endereçado. 13) Modo de transmissão. 14) Intervalo de conectividade. 15) Dispositivos Zigbee disponíveis de acordo com os dispositivos DALI ligados. 16) Dispositivos reguláveis. 17) Sensor de luz. 18) Sensor de presença. 19) Botão de pressão. 20) Interruptor dimmer. 21) DICAS: - Os controladores DALI DT8 TW (branco regulável) serão mostrados como dispositivo regulável de temperatura de cor. - Os dispositivos disponíveis são implementados de acordo com o padrão Zigbee 3.0. Para suporte de gateway, entre em contacto com o fabricante do gateway. - O interruptor dimmer Zigbee só estará disponível após premir o botão, quando ligado à alimentação. - Alterações no modo de funcionamento e dispositivo apenas serão detectadas após reinicialização. 22) Dimensões da caixa. 23) Preparação de fios recomendada. 24) Ponto tc. 25) Botão de reposição RESET: Prima >10s para remover o dispositivo da rede, repor as definições de fábrica e detetar os dispositivos ligados como novos. 26) LED de indicação: Apagado = sem rede elétrica no dispositivo. A piscar lentamente = não atribuído a uma rede. Constantemente aceso = ligado à rede (comunicação indicada por ligeira cintilação). Intermitente rápido = reposição bem-sucedida. 27) Sugestão de montagem para uma conectividade de rádio adequada. 28) Não coloque cabos de tensão de rede ou fontes de alimentação LED dentro ou perto desta área. 29) Distância mínima recomendada para peças metálicas. 30) Colocação da antena do transmissor de rádio integrada. 31) Diagrama de ligação dos cabos.

Pela presente, a OSRAM GmbH declara que o equipamento de rádio OSRAM Zigbee 3.0 DALI CONV LI está em conformidade com a Diretiva 2014/53/UE. O texto integral da declaração de conformidade da UE está disponível no seguinte endereço de internet: [www.osram.com/lms-ce](http://www.osram.com/lms-ce).

Alcance da frequência: 2400 - 2483,5 MHz, saída máx. de HF (EIRP) do produto: 8dBm.

### ΠΛΗΡΟΦΟΡΙΕΣ ΑΣΦΑΛΕΙΑΣ ΚΑΙ ΣΤΙΞΗΡΗΣ:

Η μονάδα Zigbee 3.0 DALI CONV LI είναι σχεδιασμένη αποκλειστικά για ενσωμάτωση σε φωτιστικά. Υπάρχει δυνατότητα ανεξάρτητης εγκατάστασης (π.χ. ενσωμάτωση στην οροφή) με χρήση του ECO CI KIT (αρ. είδος 4008321392091). Προτεινόμενοι τύποι καλωδίων για ανεξάρτητη εγκατάσταση: DALI + τάση ηλεκτρικού δικτύου: 1x NYM 5x1,5mm<sup>2</sup>, ή 1x H05VV 5x1,5mm<sup>2</sup>. Οι διαπαιρέτες DALI παρέχουν βασική μόνωση από το ηλεκτρικό ρεύμα. Αν η διαπαιρέτη DALI συνδεθεί σε εξωτερική τάση, ιδίως σε τάση κεντρικής παροχής, η μονάδα θα καταστραφεί!

1) Μετατροπέας Zigbee σε DALI για ενσωμάτωση σε φωτιστικά. 2) Διαπαιρέτη ελαφρού DALI. 3) Μέγ. συνολικό μήκος σύρματος. 4) Υποστηρίγματα. 5) Διαπαιρέτη πειστικού κομπού. 6) Τύπος προστασίας. 7) Επιτρεπόμενος διάμετρος σύρματος. 8) Μέγ. φορτίο DALI. 9) Οδηγός. 10) Διαπαιρέτης. 11) Διαπαιρέτη. 12) Λειτουργία διεύθυνσης. 13) Λειτουργία μετάδοσης. 14) Έυρος συνδεσιμότητας. 15) Διαθέσιμες συσκευές Zigbee, βάσει του αριθμού συνδεδεμένων συσκευών DALI. 16) Συσκευές με δυνατότητα ρύθμισης φωτεινότητας. 17) Αισθητήρας φωτός. 18) Αισθητήρας παρουσίας. 19) Πειστικό κομπού. 20) Διακόπτης ρύθμισης φωτεινότητας. 21) ΣΥΜΒΟΛΙΑΣΤΕΣ: - Οι οδηγίες DALI DT8 TW (Tunable White) εμφανίζονται ως συσκευές με δυνατότητα ρύθμισης της χρωματικής θερμοκρασίας. - Οι διαθέσιμες συσκευές εμφανίζονται σύμφωνα με το πρότυπο Zigbee 3.0. Για υποστήριξη πύλης, επικοινωνήστε με τον κατασκευαστή της. - Ο διακόπτης ρύθμισης φωτεινότητας Zigbee είναι διαθέσιμος μόνο αφού πατηθεί το κομπού κατά την ενεργοποίηση. - Ο τρόπος λειτουργίας και οι αλλαγές συσκευής εντοπίζονται μόνο μετά από επαναφορά. 22) Διαστάσεις περιβλήματος. 23) Προτεινόμενη προετοιμασία καλωδίων. 24) Σημείο τομής καλωδίου. 25) Κομπού RESET (Επανεκκίνηση): Πατήστε το > 10 δ. για να καταργήσετε τη συσκευή από το δίκτυο, να κάνετε επαναφορά των εργοστασιακών ρυθμίσεων και να αναγνωριστούν οι συνδεδεμένες συσκευές ως νέες. 26) Ενδεικτικό LED: Απενεργοποιημένο = δεν παρέχεται τροφοδοσία στη συσκευή. Αναβοβρίνη αργά = δεν έχει γίνει σύνδεση σε δίκτυο. Μόνοια ενεργοποιημένο = σύνδεση σε δίκτυο (η σύνδεση υποδηλώνεται από ένα ελαφρύ αναβοβρίνη). Αναβοβρίνη γρήγορα = η επανεκκίνηση ολοκληρώθηκε με επιτυχία. 27) Υποδείξη τοποθέτησης για σωστή ραδιο-συνδεσιμότητα. 28) Μην τοποθετείτε καλώδια τάσης κεντρικής παροχής ή τροφοδοσίας LED κοντά σε αυτήν την περιοχή ή στο εσωτερικό της. 29) Προτεινόμενη ελάχιστη απόσταση από μεταλλικά εξαρτήματα. 30) Τοποθέτηση κεραίας ενσωματωμένου ραδιοπομπού. 31) Διαγράμμα καλωδίωσης.

Με το παρόν, η OSRAM GmbH δηλώνει ότι ο ραδιοφωνικός εξοπλισμός OSRAM Zigbee 3.0 DALI CONV LI συμμορφώνεται με την οδηγία2014/53/UE. Το πλήρες κείμενο της δήλωσης συμμορφότητας της EE είναι διαθέσιμο στην παρακάτω διαδικτυακή διεύθυνση: [www.osram.com/lms-ce](http://www.osram.com/lms-ce).

Έυρος συχνότητας: 2400 - 2483,5 MHz, μέγιστη έξοδος HF (EIRP) του προϊόντος: 8dBm.

### VEILIGHEIDS- EN MONTAGEINFORMATIE:

De Zigbee 3.0 DALI CONV LI-eenheid is speciaal ontworpen voor integratie in armaturen. Een onafhankelijke installatie (bijv. plafondintegratie) is mogelijk met behulp van de ECO CI KIT (Art. Nr. 4008321392091); Aanbevolen kabeltypes voor onafhankelijke montage: DALI + netspanning: 1x NYM 5 x 1,5 mm<sup>2</sup> of 1x H05VV 5 x 1,5 mm<sup>2</sup>. De DALI-interfaces bieden een basisisolatie tegen netansluiting. Als de DALI-interface wordt aangesloten op een externe spanningsbron, met name netspanning, wordt de eenheid vernietigd!

1) Zigbee-naar-DALI-converter voor integratie in armaturen. 2) DALI-bedieningsinterface. 3) max. totale draadlengte. 4) Ondersteuningen. 5) Drukknopinterface. 6) Type bescherming. 7) Toegestane kabeldiameter. 8) Max. DALI-belasting. 9) Driver. 10) Sensor. 11) Interface. 12) Adresseringsmodus. 13) Uitzendmodus. 14) Connectiviteitsbereik. 15) Beschikbare Zigbee-apparaten op basis van de aangesloten DALI-apparaten. 16) Dimbare apparaten. 17) Lichtsensor. 18) aanwezigheidsensor. 19) Drukknop. 20) dimmerschakelaar. 21) AANWIJZINGEN: - DALI DT8 TW (Tunable White)-drivers worden weergegeven als kleurtemperatuur dimbaar apparaat. - De beschikbare apparaten worden gemelempteerd conform de Zigbee 3.0-norm. Neem voor gatewayondersteuning contact op met de gatewayproducent. - Zigbee-dimmerschakelaar is alleen beschikbaar nadat de knop tijdens inschakeling is ingedrukt. - Wijzigingen in de bedrijfsmodus en het apparaat worden pas gedetecteerd nadat het apparaat is gereset. 22) Afmetingen behuizing. 23) Aanbevolen preparatie van de bedrading. 24) tc-punt. 25) RESET-knop: Houd deze >10s ingedrukt om het apparaat uit het netwerk te verwijderen, de fabrieksinstellingen te herstellen en aangesloten apparaten als nieuw te herkennen. 26) Indicatie-led: Uit = geen voeding naar het apparaat. Langzaam knipperen = niet aangesloten op een netwerk. Permanent aan = aangesloten op een netwerk (communicatie wordt aangegeven met een lichte flikkering). Snel knipperen = reset geslaagd. 27) Montageaanswijzing voor een goede radioverbinding. 28) Plaats geen netspannings- of ledvoedingsdraden in of in de buurt van dit gebied. 29) Aanbevolen minimumafstand tot metalen delen. 30) Plaatsing van geïntegreerde radiozenderantenne. 31) Bedradingsschema

Hierbij verklaart OSRAM GmbH dat de radioapparatuur OSRAM Zigbee 3.0 DALI CONV LI aan Richtlijn 2014/53/UE voldoet. De volledige tekst van de EU-conformiteitsverklaring is beschikbaar op het volgende internetadres: [www.osram.com/lms-ce](http://www.osram.com/lms-ce).

Frequentiebereik: 2400 - 2483,5 MHz, max. HF-uitgang (EIRP) van het product: 8dBm.

### SÄKERHETS- OCH MONTERINGSINFORMATION:

Zigbee 3.0 DALI CONV LI-enheten är exklusiv utformad för armaturintegrering. En oberoende montering (t.ex. takintegrering) är möjlig med hjälp av ECO CI KIT (artikelnr: 4008321392091). Rekommenderade kabeltyper för oberoende montering: DALI + nätspänning: 1x NYM 5x1,5 mm<sup>2</sup> eller 1x H05VV 5x1,5 mm<sup>2</sup>. DALI-gränssnitten ger grundläggande isolering mot huvuddrivningen. Om DALI-gränssnittet ansluts till extern spänning, i synnerhet strömspänning, kommer enheten att förstöras!

1) Zigbee till DALI-omvandlare för armaturintegrering. 2) DALI-styrningsgränssnitt. 3) Maximal total kabellängd. 4) Stöd. 5) Tryckknappsgränssnitt. 6) Typ av skydd. 7) Tillåten ledningsdiameter. 8) Max. DALI-last. 9) Drivenhet. 10) Sensor. 11) Gränssnitt. 12) Adresserat läge. 13) Sändningsläge. 14) Anslutningsintervall. 15) Tillgängliga Zigbee-enheter enligt de anslutna DALI-enheterna. 16) Dimbara brytare. 17) Ljussensor. 18) Närvarosensor. 19) Tryckknapp. 20) Dimmerbrytare. 21) TIPS: - Drivrutiner för DALI DT8 TW (justerbar vitt ljus) visas som dimbara färgtemperaturrenhet. - De tillgängliga enheterna implementeras enligt Zigbee 3.0-standarderna. Kontakta gatewaytillverkaren för gateway-support. - Zigbee-dimmerbrytaren är endast tillgänglig när du trycker på knappen när den är påslagen. - Driftläge och enhetsändringarna kommer endast att upptäckas efter en återställning. 22) Husmått. 23) Rekommenderad ledning, förberedelse. 24) Tc-punkt. 25) Återställningsknapp: Tryck på >10s för att ta bort enheten från nätverket, återställa till fabriksinställningar och identifiera ansluten enhet som ny. 26) Indikatorlampa: Av = ingen strömförsörjning till enheten. Blinkar långsamt = inte ansluten till ett nätverk. Fast sken = ansluten till nätverket (kommunikation indikeras av lätt flimmer). Blinkar snabbt = återställning lyckades. 27) Monteringstips för korrekt radioanslutning. 28) Placera inte några elnårlsledningar eller lampmatningskablar inom eller i närheten av det här området. 29) Rekommenderat minimiavstånd till metalldelar. 30) Placering av inbyggd radioändrarantenn. 31) Kopplingschema.

Härmed förklarar OSRAM GmbH att radioutrustningen OSRAM Zigbee 3.0 DALI CONV LI uppfyller kraven för Direktiv 2014/53/UE. Den fullständiga texten i EU:s deklaraion av överensstämmelse finns på följande internetadress: [www.osram.com/lms-ce](http://www.osram.com/lms-ce).

Frekvensräckvidd: 2400 - 2483,5 MHz, max. HF uteffekt (EIRP) på produkten: 8dBm.

